

Ручной умягчитель CN-07-05

Руководство пользователя



Содержание:

Содержание	1
Особенности системы	1
Условия монтажа	1
Инсталляционный рисунок	2
Руководство по установке	2
Обслуживание и использование	4
Важные дополнения	5
Технические параметры	6

- Внимательно ознакомьтесь с данным руководством перед использованием изделия.
- Сохраните данное руководство.
- Компания Производитель изделия уделяет большое внимание улучшению качества продукции и, заранее просит извинения за неведомление об изменениях в конструкции изделия.

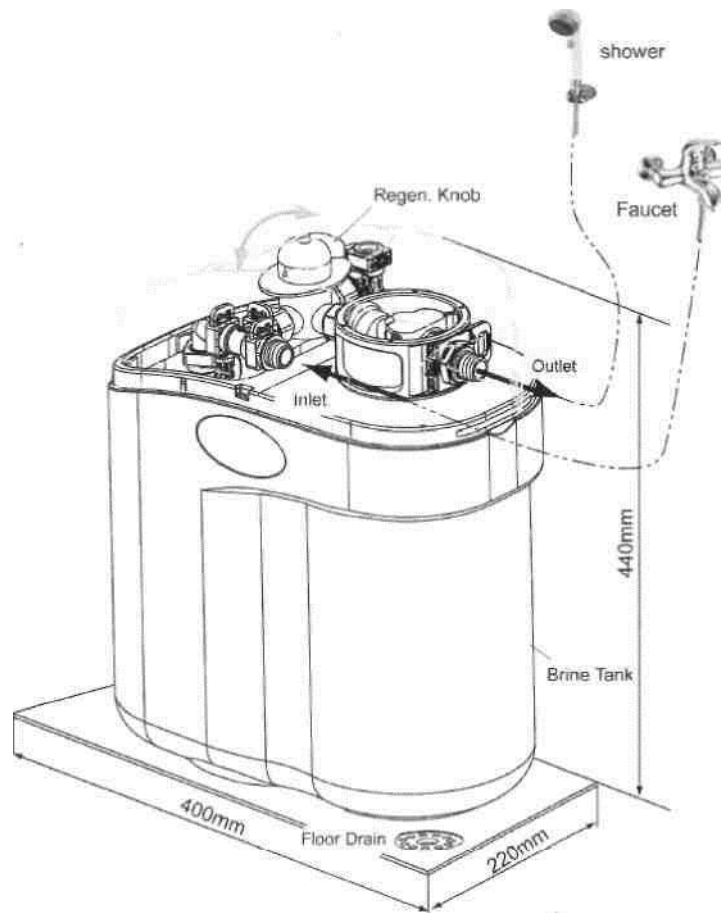
ОСОБЕННОСТИ СИСТЕМЫ

- Изделие разработано специально для душа. Удаляет ионы жесткости и ионы тяжелых металлов. Делает воду мягкой для сохранения кожи гладкой, здоровой и красивой, а волосы - блестящими.
- Не требует электричества. Необходимо только наличие дренажной линии. Конструкция изделия является безопасной и надежной.
- Красивый и компактный дизайн, требует мало места.
- Простая процедура регенерации, только два шага, более эффективное использование воды.
- Быстрое подключение к трубопроводу, система проста в монтаже и разборке.
- Отсутствие избыточного давления в режиме ожидания увеличивает срок эксплуатации системы и делает ее более стабильной.
- Защищено Национальным Патентом, подтверждающим использование передовых технологий.

УСЛОВИЯ МОНТАЖА

1. Для данного изделия требуется отдельный гибкий водопроводный шланг с душем. Все резьбовые соединения должны быть 1/2" BSP.
2. Изделие устанавливается на пол в помещении, имеющим сливной трап, например, в ванной комнате.

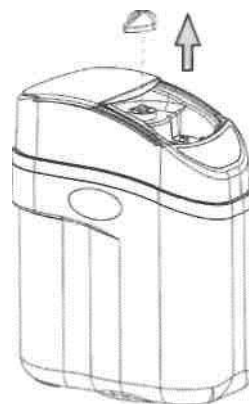
ИНСТАЛЛЯЦИОННЫЙ РИСУНОК



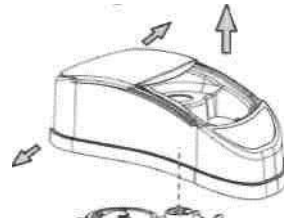
Картина только для справки

РУКОВОДСТВО ПО МОНТАЖУ

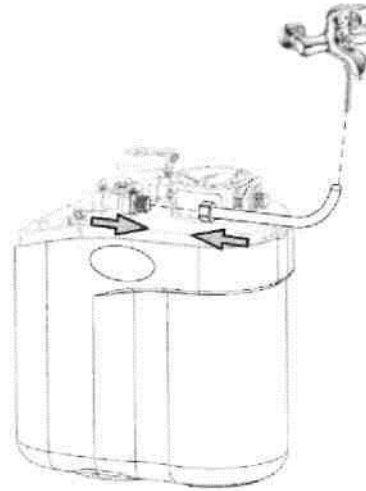
1. Установите изделие в нужное место, сдвиньте вверх шторку и снимите регенерационную ручку.



2. Раздвиньте заднюю часть крышки в обе стороны двумя руками, одновременно поднимая ее вертикально вверх.



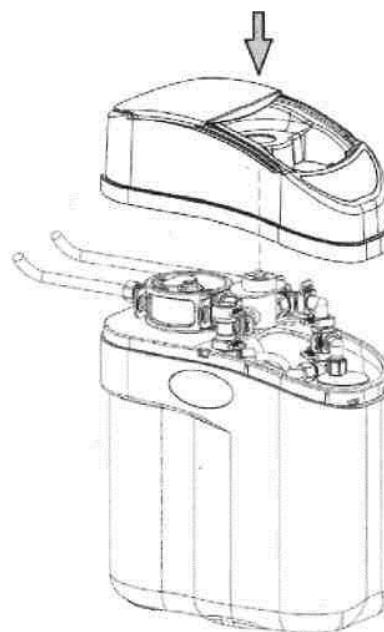
3. Отсоедините гибкий шланг с душем от душевого крана. Соедините выход душевого крана с входом штуцером изделия при помощи прилагаемого гибкого шланга. Для облегчения подключения шланга, входящий штуцер изделия можно отсоединить от системы путем извлечения (делать аккуратно!) стопорной клипсы красного цвета. После выполнения подключения, штуцер возвращается на свое место в обратной последовательности. Убедитесь, что прокладки находятся на своих местах!



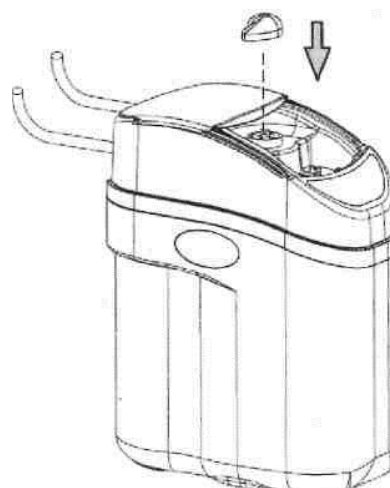
4. Подсоедините гибкий шланг с душем к выходящему штуцеру изделия. Для облегчения подключения шланга, выходящий штуцер изделия можно отсоединить от системы путем извлечения (делать аккуратно!) стопорной клипсы красного цвета. После выполнения подключения, штуцер возвращается на свое место в обратной последовательности. Убедитесь, что прокладки находятся на своих местах!



5. Установите назад декоративную крышку и убедитесь, то шланги не передавлены.



6. Верните регенерационную ручку на место, по верните ее в положение «СЕРВИС» (Ser), закройте панель крышки. Система готова к эксплуатации.



Важно: Индикатором указателя является маленький выступ на ручке

Важно: При первом пуске системы в эксплуатацию рекомендуется в течение 2-3 минут производить спуск первой порции отфильтрованной воды в дренаж. И только после выполнения данного условия разрешается применение изделия по прямому назначению.

ОБСЛУЖИВАНИЕ И ИСПОЛЬЗОВАНИЕ

1. Сервис

Ручка регенерации находится в положении «SERVICE»; это позволяет обеспечить умягченной водой конечного пользователя. **Важно:** В режиме Сервиса вода поступает на душ, одновременно происходит наполнение солерас-творителя. Наполнение водой солерастворителя производится до уровня, заданного солевым клапаном.

2. Регенерация.

Если в воде на выходе после изделия происходит увеличение жесткости, это говорит об истощении ионообменной смолы и о необходимости проведения регенерации раствором поваренной соли для восстановления ее ионообменной емкости. Для проведения регенерации поверните ручку регенерации в положение «Regen.» (Регенерация). Опустите душ в ванную или положите возле сливного трапика ванной комнаты. Включите подачу исходной воды на умягчитель минимум на 30 минут. По прошествии указанного времени, перекройте подачу воды, ручку регенера-

ции поверните в положении «Ser.», и снова откройте кран исходной воды для осуществления окончательной отмывки смолы от соли. Проводите прямую промывку не менее 2-х минут. **Важно:** Соль для регенерации изготавливается из соли пищевого качества, поэтому возможные остаточные количества регенерационного раствора не нанесут никакого ущерба Вашему здоровью.

3. Добавление соли.

Изделие - умягчитель нуждается в таблетированной соли для восстановления ионообменной емкости. Пожалуйста, проверяйте ее наличие в солерастворителе после каждой регенерации. В случае необходимости, произведите досыпку 3-4 кг таблетированной соли.

4. Обслуживание

Изделие не требует специального ухода для поддержания работоспособности на нормальном уровне. Если изделие не эксплуатировалось на протяжении более 1 недели, рекомендуется перед использованием произвести промывку фильтрующей загрузки течение 1-2 минут.



ВАЖНЫЕ ДОПОЛНЕНИЯ

1. Эта система только для ванной комнаты и должна быть подключена к душевой кабине. Убытки, понесенные в результате неправильной установки или эксплуатации, не возмещаются.
2. После установки, тщательно перепроверьте все стыки на наличие протечек.
3. Перед запуском системы в работу, убедитесь, что температура воды, подаваемой на изделие, не превышает 60 °С. В случае невыполнения данного условия, Производитель не гарантирует продолжительную эксплуатацию изделия. Гарантия на изделие, в данном случае, так же не распространяется.
4. В случае значительной разницы между температурой окружающей среды и воды, необходимо пролить воду в течение 1-2 мин для стабилизации температуры умягченной воды.
5. Допустимый диапазон рабочей температуры окружающей среды от 1 до 49 °С.
6. Не допускать воздействия излучения, в том числе и UV.
7. Для регенерации используйте только таблетированную соль. Производитель не гарантирует работоспособность оборудования в случае применения не рекомендованной соли.
8. Берегите изделие от воздействия острых и тяжелых предметов.
9. Держите скользящую крышку всегда закрытой во избежание попадания пыли и загрязнений в солевой бак.
10. Не передвигайте заполненную систему по полу. Для перемещения следует предварительно слить воду и солевой раствор, извлечь остатки соли и только после этого систему можно перенести в нужное место.

ТЕХНИЧЕСКИЕ ПАРАМЕТРЫ

Назначение	Умягчитель для душа
Серийный Номер	
Качество воды на входе	Не хуже городской
Рабочая температура	1-60 °С
Рабочее давление	1,5 -3,0 бар
Максимальная производительность	до 1 м ³ /ч
Поток при регенерации	до 0,5 м ³ /ч
Максимальная загрузка соли	до 8 кг
Подключение вход/ выход	1/2" / 1/2"
Вес нетто	не более 8 кг
Габаритные размеры	360 x 200 x 440 мм

РАЗРЕШЕНИЕ ПРОБЛЕМ

Проблема	Причина	Устранение
Вода не достаточно умягченная	1. Необходима регенерация или время регенерации не достаточно продолжительное 2. Давление воды слишком низкое, рассол быстро расходуется	1. Увеличьте время регенерации. 2. Замените инжектор на меньший. ВАЖНО: убедитесь, что солевой бак наполнен водой на половину.
Слишком много солевого рассола в баке	Солевой клапан вышел из строя	Проверьте и откорректируйте работу солевого клапана. При необходимости - замените солевой клапан на новый.

Дата реализации

Подпись

МП