

Клапаны управления ТМ.F56А, ТМ.F56В, ТМ.F56С,  
ТМ.F56D, ТМ.F56Е, ТМ.F56ЕС, ТМ.F56F, ТМ.F52

---

Инструкция по установке и обслуживанию



**а т е к**  
ч и с т а я   п р и б ы л ь



- Для обеспечения нормальной работы клапана, перед использованием, пожалуйста, проконсультируйтесь со специалистом по установке или ремонту.
- Если необходимы сантехнические и электрические работы они должны быть выполнены специалистом во время установки.
- Проверяйте периодически воду, чтобы убедиться, что система работает корректно.
- Не устанавливайте данный клапан рядом с источником тепла или в помещениях с высокой влажностью. Данный клапан должен быть установлен только во внутренних помещениях.
- Запрещено использовать ручку клапана, соединительные трубки или другие соединения для переноски или в качестве опоры при монтаже засыпного фильтра.
- Ручку или поворотное колесо клапана разрешено поворачивать только по часовой и против часовой стрелки. Запрещено пытаться поднять ручку вверх или опустить вниз.
- Рекомендуемая рабочая температура от 5С до 45С, давлении воды в системе от 0.1МРа до 0.6МРа. Несоблюдение этих требований влечет за собой потерю гарантии.
- Если давление воды в системе превышает 0.6МРа, то на входе воды в клапан необходимо использовать редукционный клапан.

## Особенности изделия

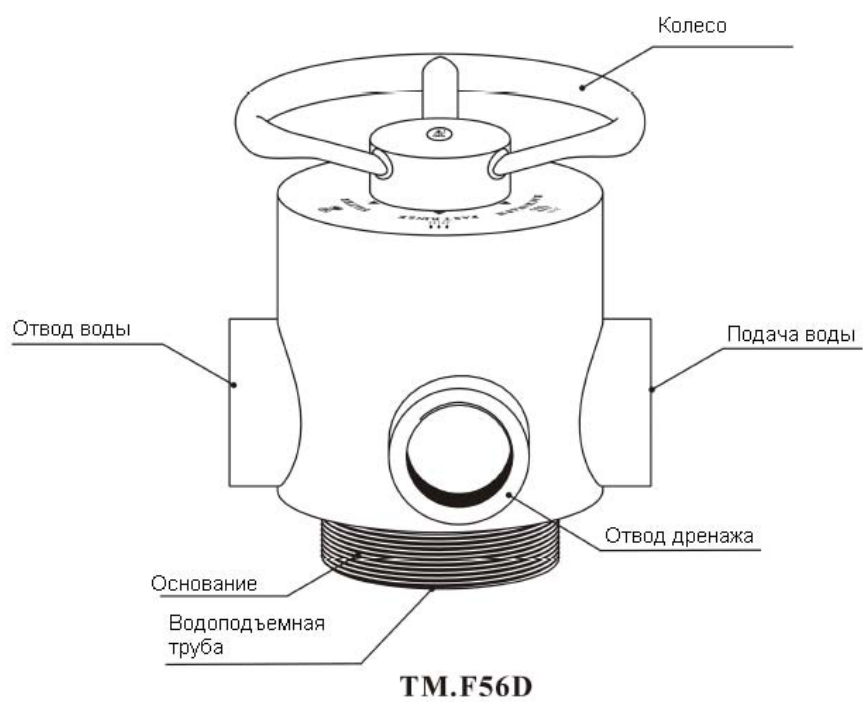
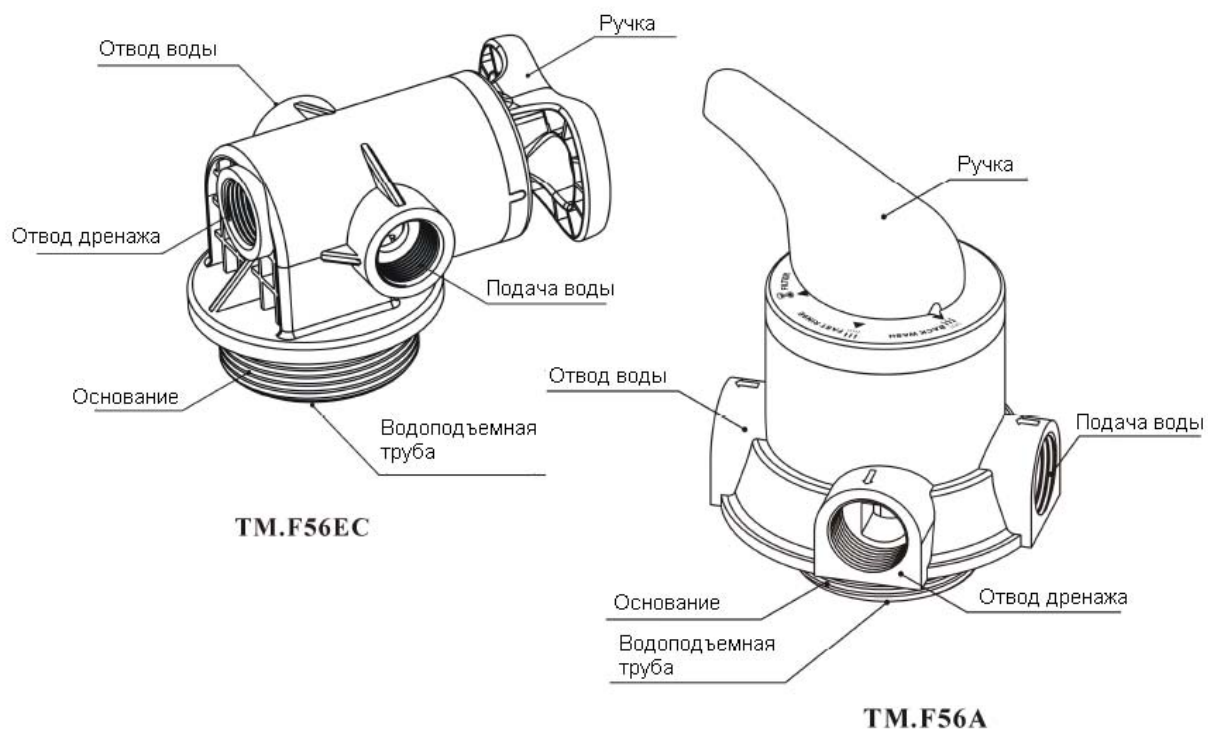
- **Более надежный способ открытия и закрытия**  
Использование высококачественной керамики обеспечивает предотвращение накипеобразования, надежную коррозионную стойкость и защиту от протечек.
- **Рациональные рабочие режимы**  
Фильтрация–Быстрая промывка–Обратная промывка–Быстрая промывка-Фильтрация.
- **Небольшой угол вращения при открытии и закрытии**

## Область применения

- Подмочные системы, системы умягчения.
- Установки предочистки.
- Оборудование для очистки бассейнов.
- Системы с ионообменной смолой.

## Вид и спецификация изделия

## Вид изделия



На английском	Изображение	Описание
Filter		В процессе фильтрации
Backwash		Обратная промывка
Fast Rinse		Быстрая промывка

## Спецификация.

### Технические характеристики.

Блок управления		Условия работы	
Модель блока управления	Ручной	Рабочее давление	0,1 ~ 0,6 МПа
		Рабочая температура	5 ~ 45°C

Модель	Размеры соединений				Максимальная пропускная способность м3/час
	Вход/Выход	Дренаж	Основание	Водоподъемная труба	
TM.F56A	1" F	1" F	2-1/2"-8NPSM	1,05 OD (26,7мм)	4,5
TM.F56B	3/4" or 1/2" F	3/4" or 1/2" F	Применяется для корпуса 10"	1,05 OD (26,7мм)	0,5-1
TM.F56C	3/4" or 1/2" F	3/4" or 1/2" F	Применяется для корпуса 20"	1,05 OD (26,7мм)	0,5-1
TM.F56D	2" F	1-1/2" F	4" – 8UN	1,5" D-GB(50мм)	10
TM.F56E	3/4" or 1/2" F	3/4" or 1/2" F	2-1/2"-8NPSM	1,05 OD (26,7мм)	2
TM.F56EC	3/4" or 1/2" F	3/4" or 1/2" F	2-1/2"-8NPSM	1,05 OD (26,7мм)	2
TM.F56F	1" F	1" F	2-1/2"-8NPSM	1" D-GB(32мм)	6
TM.F52	1/2" F	1/2" F	M82x3	16,5мм	0,5-1

### Примечания:

- 1) M ---- Наружная резьба, F ---- Внутренняя резьба, OD ---- Наружный диаметр.
- 2) Доступны 2,5" и 4" адаптеры для бокового крепления клапана.
- 3) Ввиду разного качества необработанной воды, возможности промывать систему, размера корпуса фильтра и давления воды на входе, вышеуказанные значения прилагаются в качестве примера.

# Установка изделия

Перед установкой внимательно прочтите нижеперечисленные инструкции. Подготовьте необходимые материалы и инструмент. Выполните сборку согласно кодам и маркировке: подвод воды, отвод воды, отвод дренажа, магистраль промывки.

## 1. Размещение устройства

- Чем меньше расстояние между точками фильтрации и дренажа, тем лучше.
- Оставьте достаточно места для эксплуатации и обслуживания.
- Не монтируйте клапан в непосредственной близости с горячими источниками тепла или прямого воздействия солнечного света, вода и другие факторы могут вызвать повреждение устройства. Использовать и хранить только в помещении.
- Не монтируйте устройство в местах, где температура может понизиться ниже 5°C или повысится выше 45°C.
- Устанавливайте систему в тех местах, где повреждение клапана будет маловероятно в случае возникновения протечек воды.

## 2. Монтаж трубопровода

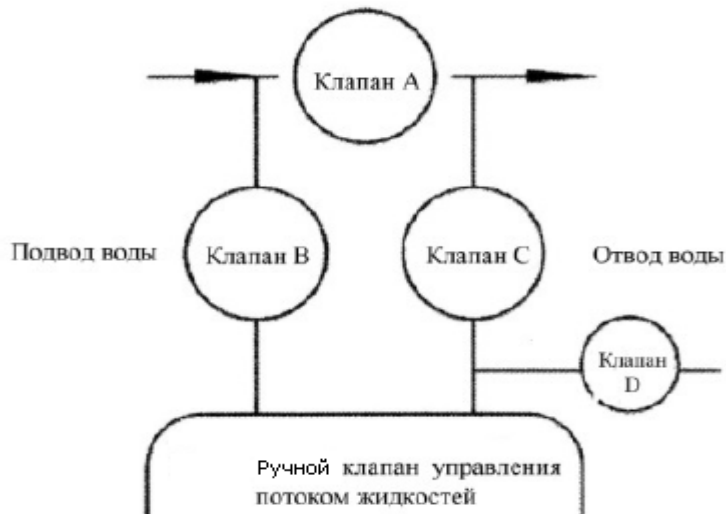



Рис. № 1

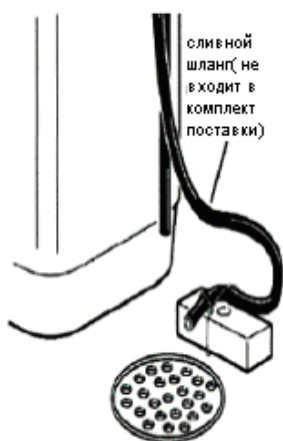
Для удобного обслуживания изделия рекомендуется монтировать трубопровод, как показано на рисунке.

Инструкция: в системе установлено три шаровых клапана, клапан В установлен на подводе воды, клапан С на отводе воды. При необходимости обслуживания или замены

фильтрующего элемента откройте клапан А, закройте клапан В и С. Клапан D используется для взятия пробы воды.

	<ul style="list-style-type: none"><li>• Если выполняется установка системы с использованием медных труб, то вся пайка должна быть выполнена перед установкой на клапан, так как горелка может повредить пластмассовые части клапана.</li><li>• При использовании резьбовых соединений будьте осторожны, чтобы не повредить резьбу и не сломать клапан.</li><li>• При установке трубопровода подвода и отвода воды используйте крепления для труб, чтобы избежать напряжения в соединениях.</li></ul>
---	--


### 3. Установка дренажного шланга



- Установите регулировочную шайбу в разъем сливного шланга.

- Обожмите разъем дренажного шланга с отводом дренажа из клапана.
- Расположите сливной шланг как это показано на рисунке.

Регулировочный клапан должен располагаться выше, чем отвод дренажной воды и по возможности ближе к сливу.

	<p>Не соединяйте дренаж с канализационным коллектором и оставьте небольшое расстояние между ними во избежание попадания сточной воды в очистное оборудование, так как это показано на рисунке.</p>
---	--



- Неправильная установка многоцелевого клапана ведет к потере гарантии.
- Если необходимы сантехнические и электрические работы они должны быть выполнены специалистом во время установки.
- Минимальное давление воды в системе 0.1 МПа, максимальное давление воды в системе 0.6 МПа. Если давление воды на входе превышает 0.6 МПа, то на входе в систему должен быть установлен редукционный клапан для понижения давления.
- При установке системы не используйте трубку дренажной системы или другие соединения в качестве опоры.
- Обращайтесь со всеми элементами этого клапана с осторожностью, не бросайте или переворачивайте элементы вверх ногами. Используйте поставляемые дополнительные принадлежности, поставляемые в комплекте.
- Не используйте чрезмерное усилие при обжатии и установке трубопровода во избежание повреждения резьбы и чрезмерного напряжения в трубопроводе.
- Для установки рекомендуется использовать PPR или UPVC трубы. Избегайте использования пластико-алюминиевых труб.
- Все соединения должны быть хорошо обжаты, не допускается протечек воды, в противном случае производительность может не достичь ожидаемого результата.

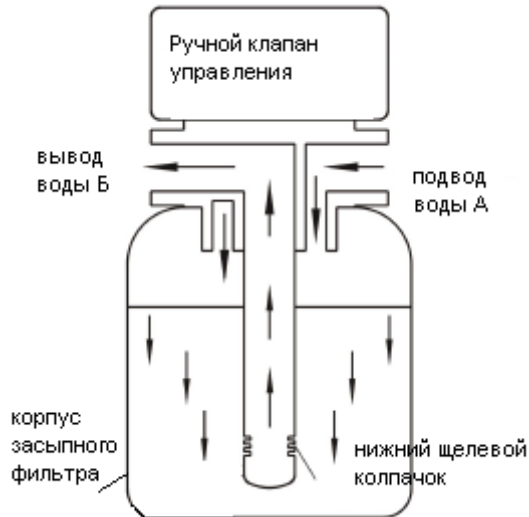
## **Пробный запуск клапана управления.**

1. При установке клапана управления на корпус фильтра и дальнейшей обвязке, откройте байпасный клапан (Клапан А на рис.1)
2. Медленно откройте впускной клапан (Клапан Б на рис.1) на  $\frac{1}{4}$  оборота, для того чтобы вода поступала в корпус фильтра. Когда вода перестанет поступать, откройте выпускной клапан (Клапан С на рис.1). Когда выйдет весь воздух, закройте выпускной клапан. Убедитесь, что система не дает протечек.
3. Полностью откройте впускной клапан (Клапан Б на рис.1).
4. Поверните ручку клапана в положение «Обратная промывка» и дайте поработать 3-4 минуты.
5. Переведите ручку в положение «Быстрая промывка» и дайте поработать 3-4 минуты.
6. Возьмите воду на анализ. Если вода удовлетворительного качества, переведите ручку клапана в положение «В процессе фильтрации»



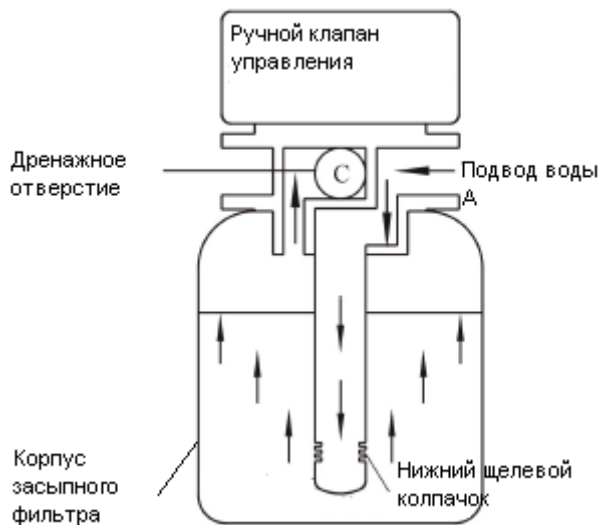
- Если напор воды во входной магистрали слишком большой это может привести к повреждению материала загрузки.
- Время обратной промывки, время режима быстрой промывки устанавливаются исходя из расчетов или рекомендаций поставщика

### Процесс фильтрации



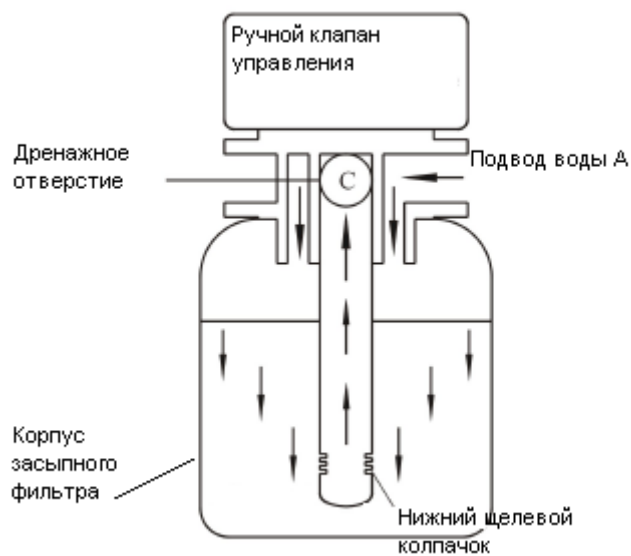
Неочищенная вода поступает через впускное отверстие ручного клапана (подвод воды А), поступает в корпус засыпного фильтра, где проходит через фильтрующую загрузку, затем поднимается по водоподъемной трубе и уже очищенная выходит из выпускного отверстия ручного клапана управления (вывод воды Б)

### Процесс обратной промывки



Неочищенная вода поступает через впускное отверстие ручного клапана (подвод воды А), поступает в корпус засыпного фильтра по водоподъемной трубе, проходит через фильтрующую загрузку, разрыхляя ее и вымывая осевшие загрязнения, затем выходит через дренажное отверстие в канализацию.





### Процесс быстрой промывки

Неочищенная вода поступает через впускное отверстие ручного клапана (подвод воды А), с высокой скоростью проходит через фильтрующую загрузку, уплотняя ее. Затем вода поднимается по водоподъемной трубе и выходит из дренажного отверстия клапана управления.