



РУКОВОДСТВО ПО ЭКСПЛУАТАЦИИ СИСТЕМЫ ОБРАТНОГО ОСМОСА

*NW-ROC4-200GPD - 5-ступ. установка обратного осмоса с насосом (до
750л/сут)*

*NW-ROC4-400GPD - 5-ступ. установка обратного осмоса с насосом (до
1500л/сут)*



Уважаемый покупатель!

Благодарим Вас за приобретение нашей установки! Мы уверены, что она прослужит долго, позволив Вам насладиться чистой водой, и впредь Вы и Ваши друзья будете обращаться именно к нам.

Приобретенная Вами установка очищает воду самым современным методом с использованием мембранной технологии.

Предлагаем Вам инструкцию, которая поможет правильно подключить и эксплуатировать установку, а также правильно ее обслуживать.

ВВЕДЕНИЕ.

Установки Обратного Осмоса NW-ROC4-200GPD и NW-ROC4-400GPD по очистке питьевой воды разработана для непосредственного подключения к системе коммунально-бытового водоснабжения и канализации, она прекрасно вписывается в интерьер кухни, офиса, детского сада, школы.

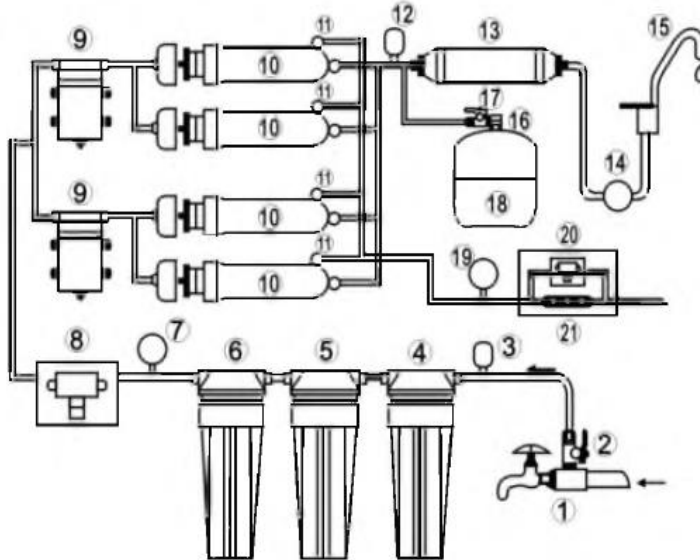
Условия эксплуатации:

- установка используется только для очистки бытовой холодной воды, с уровнем солесодержания менее 1500 мг/л и температурой от +5 до +38°C;
- исходное давление воды в трубах должно быть не менее 0,7 бар;
- для предотвращения возгорания электрических составляющих установки не размещайте ее в местах с повышенной влажностью воздуха;
- не подвергайте установку воздействию прямых лучей солнца и любых световых источников;
- не распыляйте воду и другие жидкости вблизи установки;
- следуйте рекомендациям по замене фильтрующих элементов

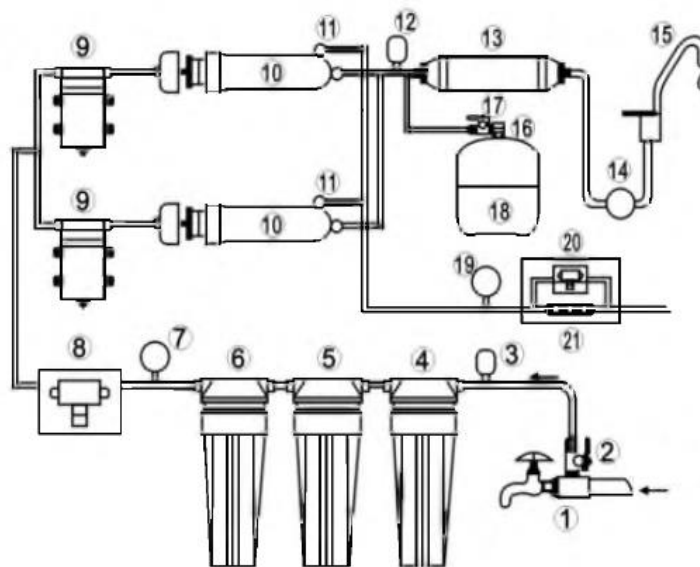
Для эффективной работы Установки Обратного Осмоса по очистке питьевой воды внимательно прочитайте руководство по ее эксплуатации. Неправильный монтаж, использование и обслуживание установки могут привести к выходу из строя и отказу в работе.

Принципиальная схема

NW-ROC4-400GPD



NW-ROC4-200GPD



1	Коннектор	12	Реле высокого давления
2	Шаровой кран	13	Угольный постфильтр
3	Реле низкого давления	14	Расходомер (НЕ входит в комплект)
4	Колба фильтра с PP картриджем	15	Кран чистой воды (НЕ входит в комплект)
5	Колба фильтра с SG картриджем	16	(НЕ входит в комплект)
6	Колба фильтра с CP картриджем	17	(НЕ входит в комплект)
7	Датчик давления воды	18	Мембранный бак (НЕ входит в комплект)
8	Соленойдный клапан	19	Манометр (НЕ входит в комплект)
9	Бустерный насос	20	Контролер
10	Корпус для мембран	21	Ограничитель потока
11	Обратный клапан		

АВТОМАТИЧЕСКИЙ КОНТРОЛЛЕР ПРОМЫВКИ.

Пятиламповый микропроцессорный автоматический контроллер промывки.

Параметры электрической сети: напряжение - 110В/240В, частота -50/60 Гц.

Порядок работы:

1. Время промывки системы - 1 мин 30 сек.
2. Система обратного осмоса выходит на режим промывки после 7,5 часов работы.
3. Запуск системы: система контроля не запустится (остановит насос/соленоидный клапан), если на реле низкого давления не будет поступать вода в течении 5 сек. (нет подачи воды)
4. Остановка системы: когда накопительный бак заполнится, лампа Full water загорится и остановит работу насоса.

Внешний вид и подключение



Обозначение подводящих проводов

- А. Черный и зеленый провод - входной соленоидный клапан;
- В. Красный провод - клапан обратной промывки;
- С. Оранжевый и белый провода - подключение к электрической сети;
- Д. Два желтых провода - реле низкого давления;
- Е. Два голубых провода - реле высокого давления;
- Ф. Черный и зеленый провода - блок питания и насос.

Возможные неисправности и способы их устранения

Неисправность	Возможная причина	Способы устранения
При открытом кране вода не течет	Перекрыт кран подачи воды на осмос Перекрыт кран напорного бака	Откройте кран подачи воды на осмос Откройте кран напорного бака
Течь в корпусе фильтров	Повреждено или смещено уплотнительное кольцо	Перекройте кран подачи воды на осмос и кран напорного бака замените или выровняйте уплотнительное кольцо
Течь в резьбовых соединениях Течь в трубопроводах	Соединения ослаблены	До упора затяните соединительные и стопорные гайки, при необходимости воспользуйтесь ФУМ лентой
Плохое качество очистки воды на выходе	Напорный бак, фильтрующие элементы, мембрана загрязнены.	Промойте напорный бак Произведите замену фильтрующих элементов. Если замена фильтрующих элементов не дала положительного результата, замените мембрану.
Высокий показатель уровня соледержания очищенной воды	Давление на входе в систему слишком мало Выпадение солей на поверхность мембраны Мембранный фильтрующий элемент поврежден	Произвести замену фильтров первичной очистки и проверьте давление на выходе из насоса, давление должно находиться в пределах 4 ...6 бар произвести замену мембранного фильтрующего элемента
Небольшой напор / отсутствие напора воды при открытом кране	Отсутствие давления в напорном баке Обратный клапан вышел из строя или загрязнен мембранный фильтрующий элемент	Накачайте воздух в напорный бак до 0,5 бар Произведите замену обратного клапана или мембранного фильтрующего элемента
Насос работает - вода при открытом кране не течет	Засорен угольный фильтр первичной очистки Впускной электромагнитный клапан вышел из строя	Произведите замену угольного картридж фильтра замените электромагнитный клапан
Насос не работает	Перегорел мотор бустерного насоса Перегорел трансформатор	Проверьте работу насоса, в случае его неисправности обратитесь в сервисную службу Произведите замену трансформатора
Самопроизвольное включение/выключение насоса	Засорен фильтр первичной очистки	Произведите замену фильтров и отрегулируйте давление до 0,06 бар
Насос включается/выключается после выхода одной небольшой порции воды	Не правильно установлено значение давления на реле высокого давления	Установите давление 2,8 бар на реле высокого давления

Ориентировочный срок замены фильтрующих элементов.

Частота замены фильтрующих элементов напрямую зависит от качества исходной воды. Чтобы гарантировать максимальную производительность установки, необходимо следовать инструкции по эксплуатации системы и обслуживанию.

1. Замену фильтра первичной очистки рекомендуется производить один раз в 3 месяца.
2. Частота замены угольных картриджей зависит от качества и концентрации хлора в исходной воде. Рекомендуемая частота замены фильтров находится в диапазоне от 3 до 6 месяцев.
3. Замена угольного пост-фильтра производится после прохождения через него 9500 - 10 000 литров.
4. Замена обратноосмотической мембраны следует производить, если в очищенной воде высокий уровень солесодержания.