



а т е к
ЧИСТЫЕ ТЕХНОЛОГИИ

Марганцовочный бак включает в себя безнапорный накопительный бак и инновационную сетку, созданную вместе с надёжным 464 поплавковым клапаном. Бак 10"* 16" изготовлен из жёсткого формованного высокоплотного полиэтилена и содержит УФ-ингибитор для большей устойчивости к солнечному свету. Бак чёрного цвета не содержит УФ-ингибитор, но защищен от солнечного света. Бак вмещает 13,6 кг. перманганата калия и 22,75 л. жидкости. Баки доступны в голубом или чёрном цветах объемом в 4 унции.

Чёрная крышка из литого пластика прочно закрепляется двумя нержавеющими винтами, чтобы избежать доступа детей и животных. Загрузочный люк (наливное отверстие) на крышке, так же содержит затвор от детей и животных. На баках находятся наклейки со всеми предостережениями.

Уникальная полипропиленовая сетчатая прокладка удерживает даже самые крохотные частицы нерастворенного перманганата калия. Это позволяет использовать баки с перманганатом калия любой фасовки.

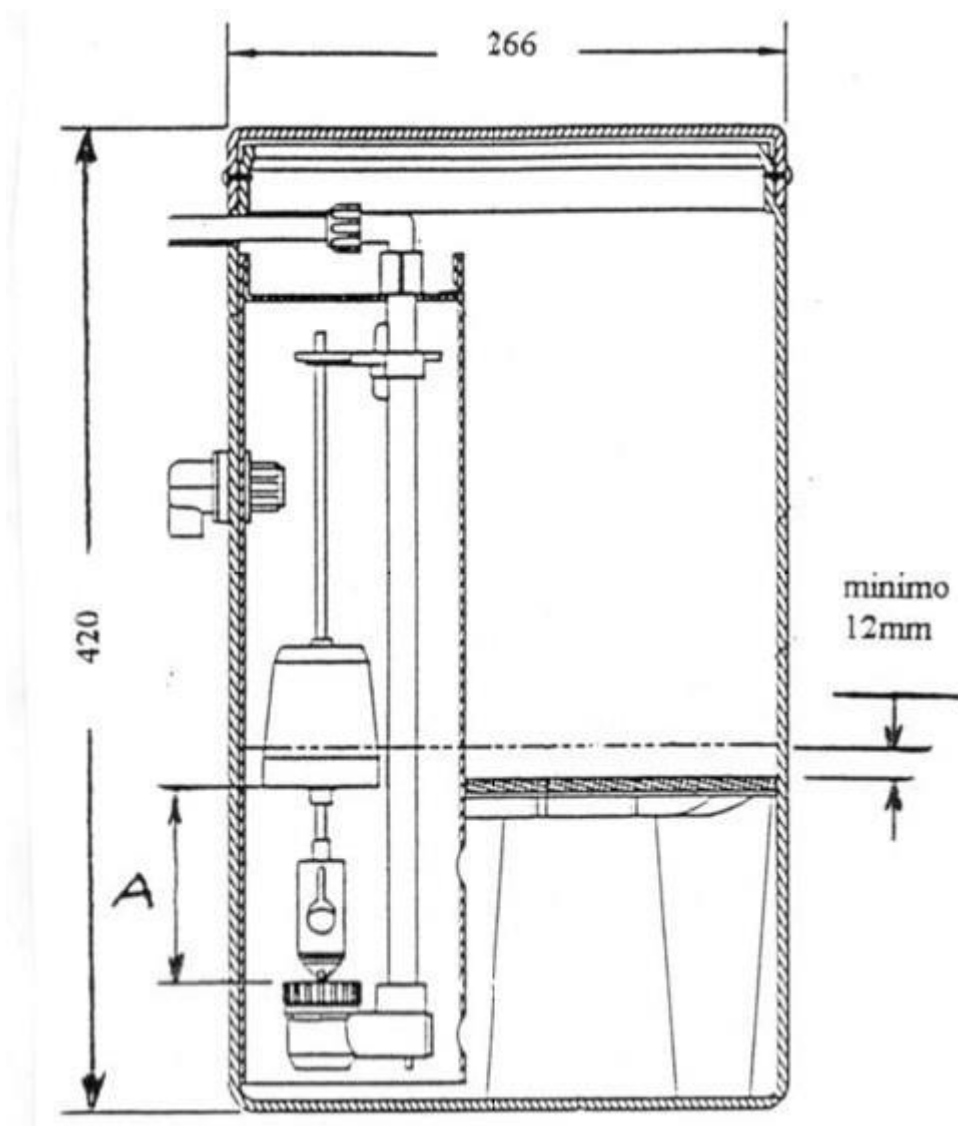
Баки 4 унции имеют сетчатую платформу высотой 5".
Вес пустого корпуса 4 унции – 3 кг.

Удаление железа и марганца.

Для регенерации предлагается рекомендованная доза в 1½"-2 унции перманганата калия на 1 куб. фут Greensand Plus.

Для должного растворения перманганата калия важна определенная температура воды. При 10 °С 4 унции перманганата калия могут раствориться в 4.55 л. воды. При комнатной температуре (22 °С) 8 унций растворится в в 4.55 л. воды.

Рисунок бака с размерами:



Материал: полиэтилен.

Размеры: диаметр 266 мм, высота 420 мм.

Максимальное количество засыпанного перманганата калия (KMnO₄): 13,6 кг.

Соединение – трубка 3/8 ".

Цвет: синий или черный.

Характеристики:

На регенерацию 1 (одного) литра MGS требуется: 2 ÷ 4 г KMnO₄ .

Растворимость перманганата калия (KMnO₄) в воде: 30 г/л при t = 10°C; 60 г/л при t = 22°C

Минимальное расстояние А положения поплавка равняется 108 мм, что соответствует 4 (четырем) литрам раствора.

Перед использованием не забудьте удалить транспортировочную резинку, фиксирующую поплавок на запорном клапане!!!