

КОМПРЕССОР AIR PUMP



САР-2



а т е к

ч и с т ы е т е х н о л о г и и

ИНСТРУКЦИЯ ПО ЭКСПЛУАТАЦИИ

ЕАС

1. НАЗНАЧЕНИЕ КОМПРЕССОРА

Воздушный компрессор предназначен для нагнетания воздуха и некоторых газов в водные магистрали или емкости с давлением до 0,6 МПа (6 атм).

2. ТЕХНИЧЕСКИЕ ХАРАКТЕРИСТИКИ

Модель		AP-2	САР-2
Электрическая мощность		190 Вт	250 Вт
Параметры сети электропитания	напряжение	220 В	220 В
	максимальный ток	0,9 А	1,14 А
	частота	50 Гц	50 Гц
	наличие заземления	есть	есть
Допустимая температура воздуха		от +5 до +40 °С	от +5 до +40 °С
Влажность		до 90 %	до 90 %
Максимальное противодавление		0,6 МПа	0,6 МПа
Производительность		до 220 л/час	до 1800 л/час
Резьбовые отверстия вход (INLET) и выход (OUTLET)		¼"	¼"

3. КОНСТРУКЦИЯ И РАБОТА КОМПРЕССОРА

Электродвигатель, размещенный в корпусе, питается от сети переменного тока с напряжением 220 В. Для охлаждения двигателя служат 2 вентилятора, крепящиеся на валу с обоих торцов (модель AP-2), вентилятор, крепящийся на валу с торца (модель САР-2).

Вращательное движение вала двигателя с помощью эксцентрикового механизма передается поршню, двигающемуся возвратно-поступательно. Во время опускания поршня создается разрежение, благодаря которому закрывается клапан камеры нагнетания, открывается клапан камеры всасывания, и воздух из атмосферы засасывается в цилиндрическую полость под поршнем. Когда поршень начинает подниматься, давление в полости повышается, поэтому клапан камеры всасывания закрывается, открывается клапан камеры нагнетания и сжатый воздух поступает сначала в нее, а затем в линию нагнетания.

Камеры всасывания и нагнетания образованы благодаря специальной конструкции крышки, стальной перегородки с пружинными пластинами-клапанами и фигурной резиновой прокладке, разделяющей и герметизирующей камеры.

Во всасывающее отверстие (INLET) с резьбой ¼" вкручен фильтр с войлочными кольцами, задерживающими пыль и прочие загрязнения воздуха.

В отверстие камеры нагнетания (OUTLET) вкручивается штуцер с обратным клапаном, соединяющийся с помощью шланга с водопроводной трубкой.

Для управления включением или отключением компрессора он соединяется с датчиком потока, который отключает компрессор при отсутствии расхода воды через трубопровод.

Для снижения объема нагнетаемого воздуха следует выкрутить из крышки винт-заглушку на стороны камеры нагнетания. В свободное отверстие необходимо вкрутить воздушный вентиль или шайбу с отверстием заданного размера, которые будут стравливать лишний воздух. Вариант с вентиляем намного предпочтительнее, так как позволяет осуществлять плавное регулирование производительности.

Срок службы компрессора составляет пять лет.

4. МОНТАЖ

Компрессор монтируется на кронштейне, закрепляемом на стене или раме. Для снижения уровня шума и вибраций следует применять резиновые прокладки.

Подвод сжатого воздуха в водопроводную магистраль следует осуществлять по толстостенному армированному шлангу, либо по трубам из полипропилена или поливинилхлорида, предназначенным для работы при давлениях до 6 атм.

Для электропитания компрессора на стене необходимо установить евrorозетки с заземлением. При блокировании компрессора с датчиком следует разъединить контакты одного из проводов компрессора и соединить их с проводами датчика.

5. УКАЗАНИЯ ПО БЕЗОПАСНОЙ ЭКСПЛУАТАЦИИ

Компрессор по конструкции соответствует действующим стандартам безопасности.

Компрессор в любое время должен быть доступен для пользования и сервисных работ. Доступ к нему не должен загромождаться или блокироваться.

Требуется повышенное внимание к надежности соединений в напорной линии компрессора.

Необходимо исключить попадание воды внутрь корпуса и на обмотку электродвигателя.

Электродвигатель имеет термозащиту, отключающую его при перегреве. Повторное включение происходит автоматически, когда защита выключается.

6. ОБСЛУЖИВАНИЕ КОМПРЕССОРА

Для проведения сервисных работ компрессор должен быть обесточен.

При забивании фильтра всасывающей линии необходимы прочистка или замена фильтрующих колец. Периодичность этой процедуры сильно зависит от загрязненности окружающего воздуха. На ее необходимость может указать снижение его производительности. Для объективной оценки состояния воздушного фильтра следует установить на всасывающей и нагнетательной камерах — манометры.

Тефлоновую прокладку на поршне следует менять каждые 12 000 часов.

Графитовые подшипники следует менять после 20 000 – 25 000 часов эксплуатации.

Компрессор не требует смазки, что значительно облегчает его эксплуатацию.

7. ПОДКЛЮЧЕНИЕ К СЕТИ И ЗАПУСК

Для начала работы вилку компрессора воткнуть в розетку с соответствующими электротехническими параметрами.

При наличии расхода воды через трубопровод, на котором установлен датчик потока, компрессор включает и начинает подавать сжатый воздух в водопровод.

Дальнейшее включение и выключение компрессора происходит автоматически по сигналу датчика потока.

8. ГАРАНТИЙНЫЕ ОБЯЗАТЕЛЬСТВА

Продавец гарантирует работоспособность оборудования в течении одного года со дня покупки .

Настоящая гарантия действительна только при правильном и четком заполнении гарантийного талона с указанием модели изделия, даты продажи, четкими печатями фирмы-продавца. Фирма оставляет за собой право отказа в гарантийном ремонте, если гарантийный талон не предоставлен или информация в нем неполная, неразборчивая или содержит исправления.

Гарантия не предусматривает возмещение материального ущерба и травм, связанных с неправильной эксплуатацией водоочистного оборудования.

Гарантия не распространяется на ущерб, причиненный другому оборудованию, работающему в сопряжении с данной системой.

На трущиеся детали (штулка AG826 и цилиндр АК375) подлежащие естественному износу гарантия не распространяется.

Изделие снимается с гарантийного обслуживания при наличии:

- механических повреждений;
- дефекта, возникшего в результате несоблюдения потребителем правил эксплуатации;
- дефекта, возникшего в результате умышленных или ошибочных действий потребителя;
- дефекта, возникшего вследствие обстоятельств непреодолимой силы (наводнение, пожар, молния и т.д.), несчастных случаев и действий третьих лиц.
- дефекта, вызванного попаданием внутрь изделия посторонних предметов, жидкостей, насекомых;
- следов постороннего вмешательства или выполнении ремонта в неуполномоченном сервисном центре;
- внесения изменений в конструкцию прибора;
- дефекта, возникшего в результате транспортировки.

ГАРАНТИЙНЫЙ ТАЛОН

Модель: **AP-2** **SAP-2**

Серийный номер _____ Дата продажи _____

Штамп торговой организации



С условиями гарантийного обслуживания ознакомлен и согласен: _____

Подпись владельца

По вопросам гарантийного обслуживания обращаться по телефону 8 495 380-01-29.

Изготовитель: «Эир Памп Уотер Солюшенз, Инк.»

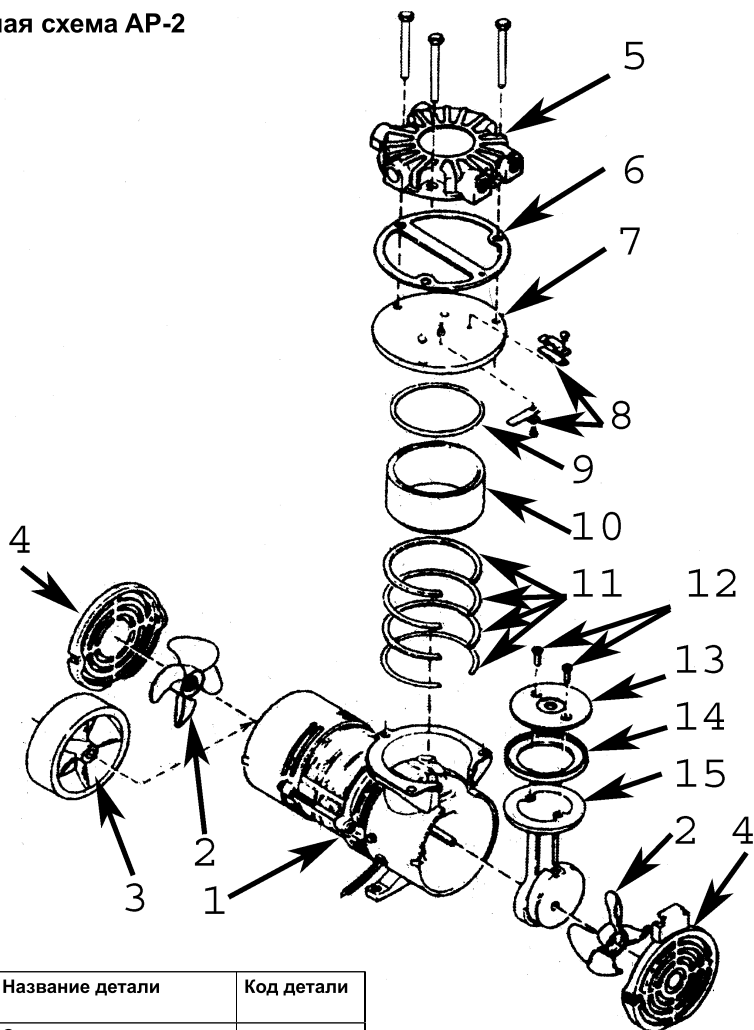
Адрес изготовителя: 10983 Гилфорд Роуд., Аннаполис Джанкшен, Мэрилэнд 20701.

Дата изготовления указана в серийном номере, первые две цифры — месяц, третья и четвертая цифры — год.

Декларация о соответствии: TC №RU Д-US.OC01.B.03598 действительна с 17.04.15 по 16.04.16

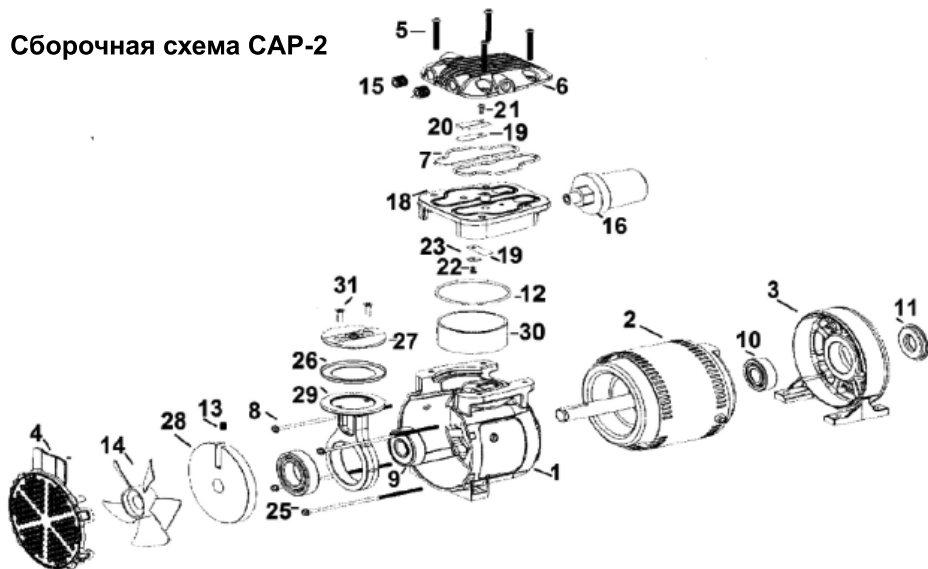
Сделано в США

Сборочная схема АР-2



№ детали на схеме	Название детали	Код детали											
1	Электродвигатель												
2	Вентилятор												
3	Неподвижная крыльчатка	AJ677											
4	Решетка												
5	Головка	AJ347											
6	Прокладка головки	AJ404											
7	Пластина с клапанами	AJ793											
8	Клапаны	AJ973/AJ827											
9	Уплотнительное кольцо	AJ787											
10	Цилиндр	AK375B											
11	AJ345	12	Винты	AK487	13	Пластина поршня	AK377	14	Манжета	AJ826	15	Шатун	AK380
12	Винты	AK487											
13	Пластина поршня	AK377											
14	Манжета	AJ826											
15	Шатун	AK380											

Сборочная схема CAP-2



X – деталь недоступна для закупки

▲ – деталь включена в ремкомплект

№ детали на схеме	Название детали	Количество	Код в комплекте запчастей
1 X	Корпус	1	N/A
2 X	Двигатель	1	N/A
3 X	Оголовок	1	N/A
4 X	Решётка вентилятора	1	N/A
5	Основные винты	4	AP136
6	Верхняя крышка корпуса	1	AP704A
7 ▲	Уплотнение	1	K961
8 X	Соединительная шпилька	1	N/A
9 X	Подшипник	1	N/A
10 X	Подшипник	1	N/A
11	Крышка оголовка	1	AP710
12 ▲	Кольцевое уплотнение	2	K961
13	Шпонка	1	BB602C
14 ▲	Вентилятор	1	AP108A
15	Трубчатая втулка	2	BA503
16	Фильтр	1	V300A
18	Основание клапана	1	AP714R
19 ▲	Лепестковый клапан	2	K961
20	Ограничитель клапана	1	AP110A
21	Винт клапана	1	AP305
22	Винт клапана	1	AP304
23 ▲	Фиксатор клапана	1	K961
25 X	Подшипник	1	N/A
26 ▲	Прокладка	1	K961
27 X	Фиксирующий диск	1	N/A
28 X	Эксцентрик	1	N/A
29 X	Шатун	1	N/A
30 ▲	Цилиндр	1	K961
31 ▲	Винты фиксирующего диска	2	K961