

## НОСЧИ MULTINOX-VE+

### ЦЕНТРОБЕЖНЫЕ МНОГОСЕКЦИОННЫЕ ЭЛЕКТРОНАСОСЫ ВЕРТИКАЛЬНОГО ТИПА

ПРОЧНАЯ И ИЗНОСОСТОЙКАЯ КОНСТРУКЦИЯ, ВЫСОКИЙ ГИДРАВЛИЧЕСКИЙ К.П.Д.



Центробежные многосекционные вертикальные насосы серии MULTINOX-VE+ особенно хорошо подходят для составления станций подъема воды, прежде всего там, где требуется высокий к.п.д. и бесшумность с компактной горизонтальной проекцией.

#### УСЛОВИЯ ПРИМЕНЕНИЯ

- Тип жидкости: чистая вода без взвесей твердых примесей или абразивных материалов.
- Макс. температура жидкости 50°C
- Макс. рекомендуемая высота всасывания - 6 м с донным клапаном
- Макс. рабочее давление 9 бар.
- 12 бар (исполнение MULTINOX-VE+ 4-90 и 6-90)
- 16 бар (исполнение MULTINOX-VE+ 4-120)
- 20 бар (исполнение MULTINOX-VE+ 8-90 и 8-120)

#### ПРИМЕНЕНИЯ

- Подъем и распределение воды в хозяйственно-бытовых установках постоянного или периодического режима работы.
- Установки повышения давления
- Противопожарные установки.
- Мойки, орошение, сады, фонтаны.

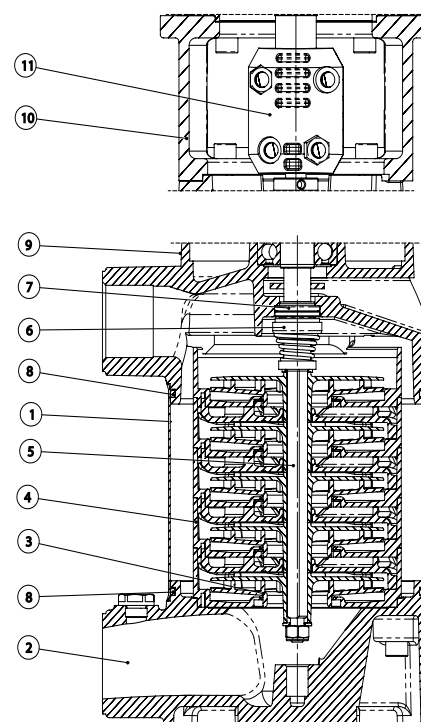
#### ЭЛЕКТРОДВИГАТЕЛЬ

- Закрытый, вентилируемый извне.
- Класс защиты: IP44: от MULTINOX-VE+ 8-30 до 8-70. IP55: MULTINOX-VE+ 8-90 и 8-120
- Класс изоляции F.
- Класс энергоэффективности электродвигателя: IE2: от MULTINOX-VE+ 8-30 до 8-70 IE3: MULTINOX-VE+ 8-90 и 8-120.
- Однофазное питание с постоянно включенным конденсатором и тепловой защитой, встроенной в обмотку электродвигателя.
- Трехфазное питание с внешней защитой, устанавливаемой пользователем.
- Скорость вращения 2850 об/мин.
- Непрерывный режим работы.



#### ТАБЛИЦА МАТЕРИАЛОВ

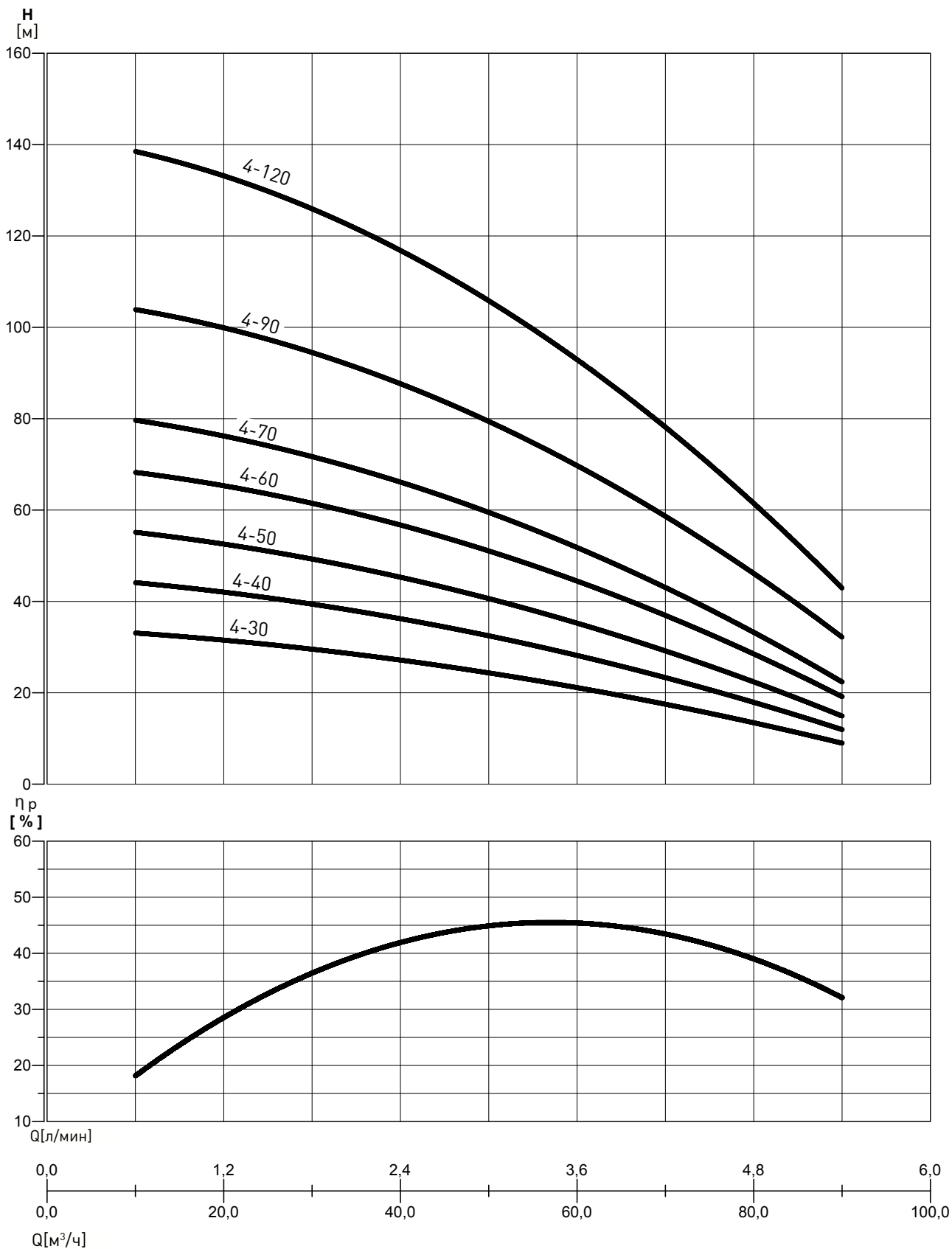
Компонент	Материал
1 Рубашка (корпус насоса)	Нерж. сталь EN 10088-1- X5 CrNi 1810 ( AISI 304 )
2 Фланец патрубка всасывания	Чугун EN GJL 200
3 Рабочие колеса	Технополимер
4 Диффузоры	Технополимер
5 Вал (гидравлическая часть)	Нерж. сталь EN 10088-1- X5 CrNi 1810 ( AISI 304 )
6 Механическое уплотнение	Графит/Карборунд для MULTINOX-VE+ 8-90 и 8-120
7 Сопряженная поверхность	Оксид алюминия/Графит для MULTINOX-VE+ 8-90 и 8-120
8 Прокладки	Нитрилбутадиеновый каучук (NBR)
9 Фланец напорного патрубка, суппорт электродвигателя	Чугун EN GJL 200
10 Фонарь-адаптер электродвигателя	Чугун EN GJL 200
11 Муфта электродвигателя	Алюминиевый сплав



# NOCCHI MULTINOX-VE+

## ЦЕНТРОБЕЖНЫЕ МНОГОСЕКЦИОННЫЕ ЭЛЕКТРОНАСОСЫ ВЕРТИКАЛЬНОГО ТИПА

### ГИДРАВЛИЧЕСКИЕ ХАРАКТЕРИСТИКИ



Гидравлические характеристики соответствуют стандарту ISO 9906:2012 - Кривые при 2900 об/мин

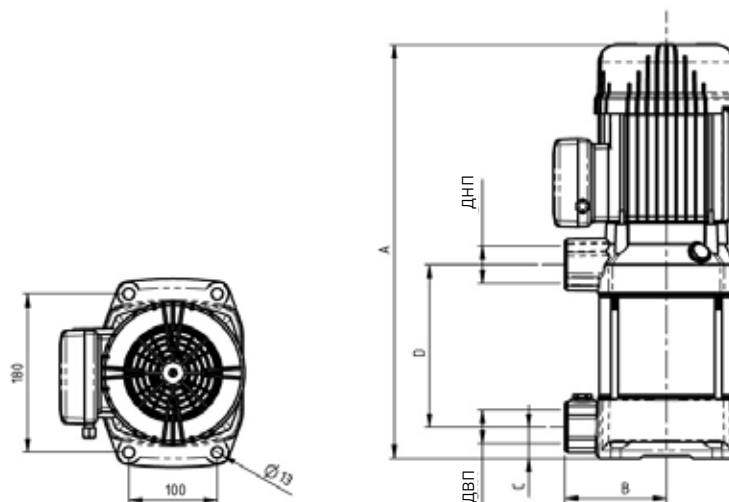
(Индекс мин. эффективности) MEI ≥ 0,4 - Базовый MEI ≥ 0,70 - Сведения по стандартному показателю эффективности см. на сайте: [www.eurogump.org/efficiencycharts](http://www.eurogump.org/efficiencycharts)

# НОСЧИ MULTINOX-VE+

## ЦЕНТРОБЕЖНЫЕ МНОГОСЕКЦИОННЫЕ ЭЛЕКТРОНАСОСЫ ВЕРТИКАЛЬНОГО ТИПА

ТАБЛИЦА ТЕХНИЧЕСКИХ ДАННЫХ

МОДЕЛЬ	Мощность электродвигателя (P2)		Мощность электродвигателя (P1)		НАПРЯЖЕНИЕ (В)	I <sub>ном</sub> (А)	мкФ	Q	л/мин						
	л.с.	кВт	л.с.	кВт					0,6	1,8	2,4	3	3,6	4,2	5,4
MULTINOX VE+ 4-30 M MULTINOX VE+ 4-30 T	0,68	0,5	1,2 1	0,86 0,73	1 - 230 3 - 230/400	3,6 2,6-1,5	20	м. водост.	33	30	27	24	21	17	9
MULTINOX VE+ 4-40 M MULTINOX VE+ 4-40 T	0,91	0,67	1,4 1,3	1 0,97	1 - 230 3 - 230/400	4,4 3,1-1,8	20		44	40	36	32	28	23	12
MULTINOX VE+ 4-50 M MULTINOX VE+ 4-50 T	1,1	0,84	1,8 1,6	1,3 1,16	1 - 230 3 - 230/400	5,3 4-2,3	20		55	50	45	41	35	29	15
MULTINOX VE+ 4-60 M MULTINOX VE+ 4-60 T	1,4	1	2 1,9	1,5 1,4	1 - 230 3 - 230/400	6,6 4,3-2,5	25		68	62	57	51	44	37	19
MULTINOX VE+ 4-70 M MULTINOX VE+ 4-70 T	1,6	1,17	2,4 2,3	1,8 1,7	1 - 230 3 - 230/400	7,7 5-2,8	25		79	72	67	59	51	43	22
MULTINOX VE+ 4-90 T	2	1,5	2,6	1,9	3 - 230/400	7,1-4			104	95	88	79	69	59	32
MULTINOX VE+ 4-120 T	3	2	3,7	2,7	3 - 230/400	8,5-4,8			138	127	117	105	92	78	43



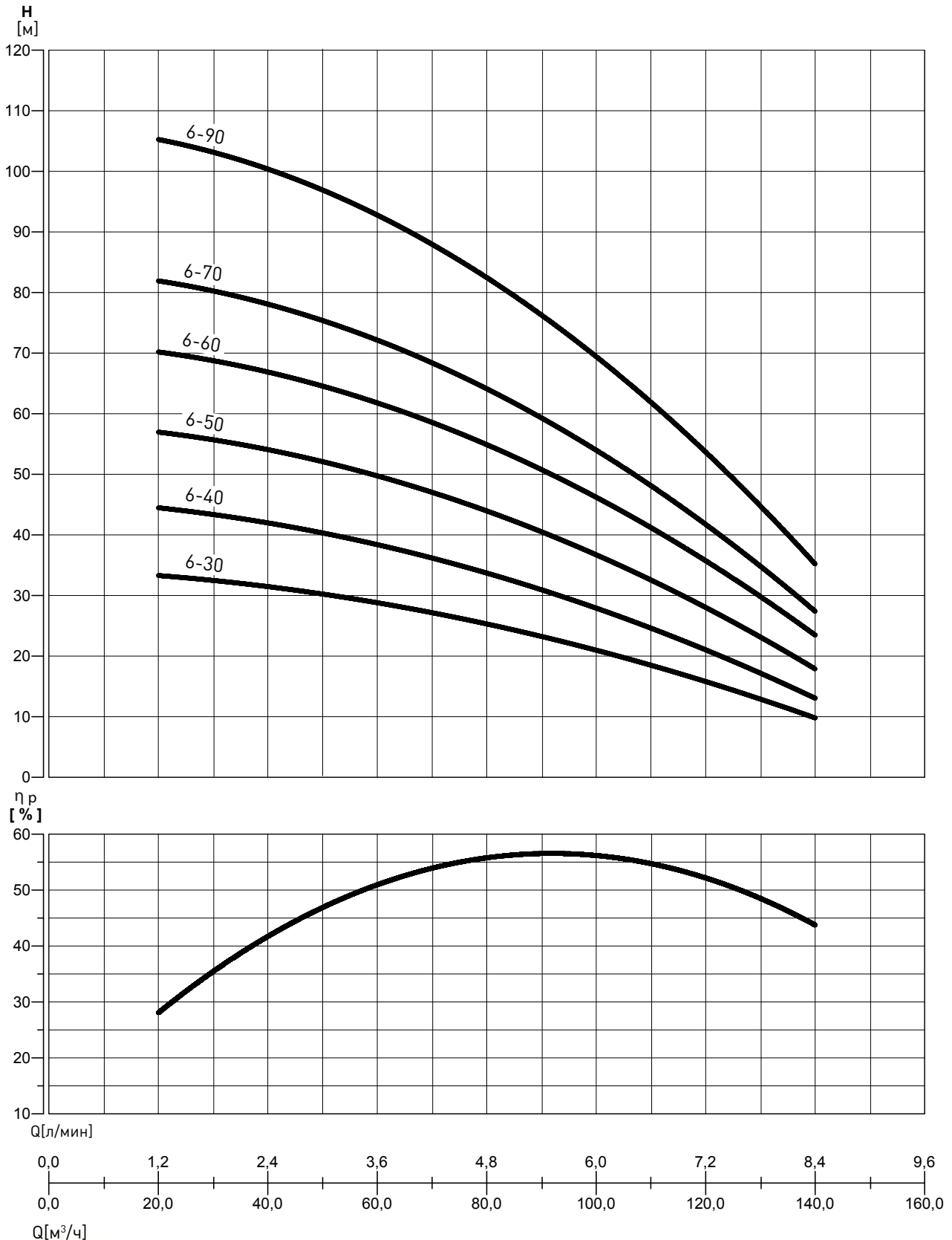
ГАБАРИТНЫЕ РАЗМЕРЫ И ВЕСА

МОДЕЛЬ	Размеры (мм).						Вес (кг)
	A	B	C	D	ДВП	ДНП	
MULTINOX VE+ 4-30	416	115	35	130	1" 1/4	1" 1/4	19
MULTINOX VE+ 4-40	443	115	35	157	1" 1/4	1" 1/4	21
MULTINOX VE+ 4-50	470	115	35	184	1" 1/4	1" 1/4	23
MULTINOX VE+ 4-60	497	115	35	211	1" 1/4	1" 1/4	25
MULTINOX VE+ 4-70	524	115	35	238	1" 1/4	1" 1/4	27
MULTINOX VE+ 4-90	578	115	35	292	1" 1/4	1" 1/4	28
MULTINOX VE+ 4-120	660	115	35	373	1" 1/4	1" 1/4	30

# NOCCHI MULTINOX-VE+

## ЦЕНТРОБЕЖНЫЕ МНОГОСЕКЦИОННЫЕ ЭЛЕКТРОНАСОСЫ ВЕРТИКАЛЬНОГО ТИПА

### ГИДРАВЛИЧЕСКИЕ ХАРАКТЕРИСТИКИ



Гидравлические характеристики соответствуют стандарту ISO 9906:2012 - Кривые при 2900 об/мин

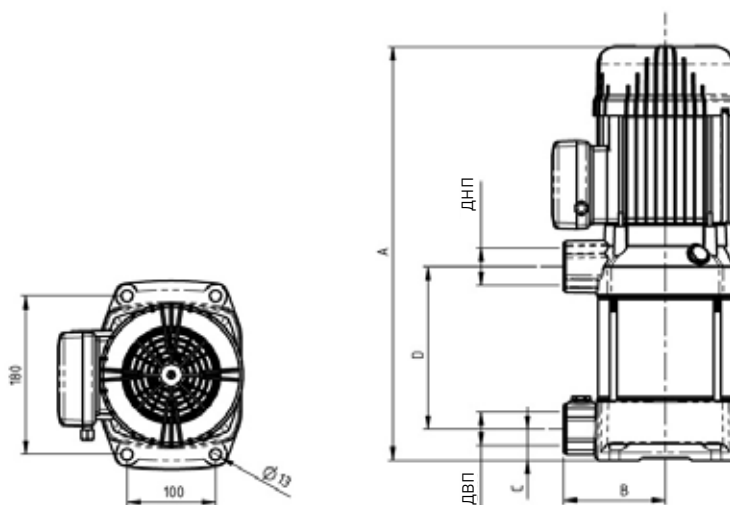
(Индекс мин. эффективности) MEI ≥ 0,7 - Базовый MEI ≥ 0,70 - Сведения по стандартному показателю эффективности см. на сайте: [www.euroimp.org/efficiencycharts](http://www.euroimp.org/efficiencycharts)

# НОСНН MULTINOX-VE+

## ЦЕНТРОБЕЖНЫЕ МНОГОСЕКЦИОННЫЕ ЭЛЕКТРОНАСОСЫ ВЕРТИКАЛЬНОГО ТИПА

ТАБЛИЦА ТЕХНИЧЕСКИХ ДАННЫХ

МОДЕЛЬ	Мощность электродвигателя (P2)		Мощность электродвигателя (P1)		НАПРЯЖЕНИЕ (В)	I <sub>ном</sub> (А)	мкФ	Q	л/мин	20	40	60	80	100	120	140
	л.с.	кВт	л.с.	кВт					м³/ч	1,2	2,4	3,6	4,8	6	7,2	8,4
MULTINOX VE+ 6-30 M MULTINOX VE+ 6-30 T	0,9	0,67	1,4 1,3	1 0,97	1 ~ 230 3 ~ 230/400	4,4 3,1-1,8	20	м. вод.ст	34	31	28	26	21	16	10	
MULTINOX VE+ 6-40 M MULTINOX VE+ 6-40 T	1,2	0,9	1,9 1,6	1,36 1,2	1 ~ 230 3 ~ 230/400	6,4 2,3-4	25		45	41	38	34	28	21	13	
MULTINOX VE+ 6-50 M MULTINOX VE+ 6-50 T	1,50	1,1	2,2 1,9	1,6 1,4	1 ~ 230 3 ~ 230/400	7 4,7-2,6	35		58	53	49	44	37	28	17	
MULTINOX VE+ 6-60 M MULTINOX VE+ 6-60 T	1,8	1,3	2,6 2,3	1,9 1,7	1 ~ 230 3 ~ 230/400	8 5,3-3	35		71	66	61	55	47	36	23	
MULTINOX VE+ 6-70 T	2	1,5	2,7	2	3 ~ 230/400	7,2-3,8			83	77	71	64	55	42	27	
MULTINOX VE+ 6-90 T	3	2	3,5	2,6	3 ~ 230/400	8,2-4,5			107	99	92	83	71	54	34	



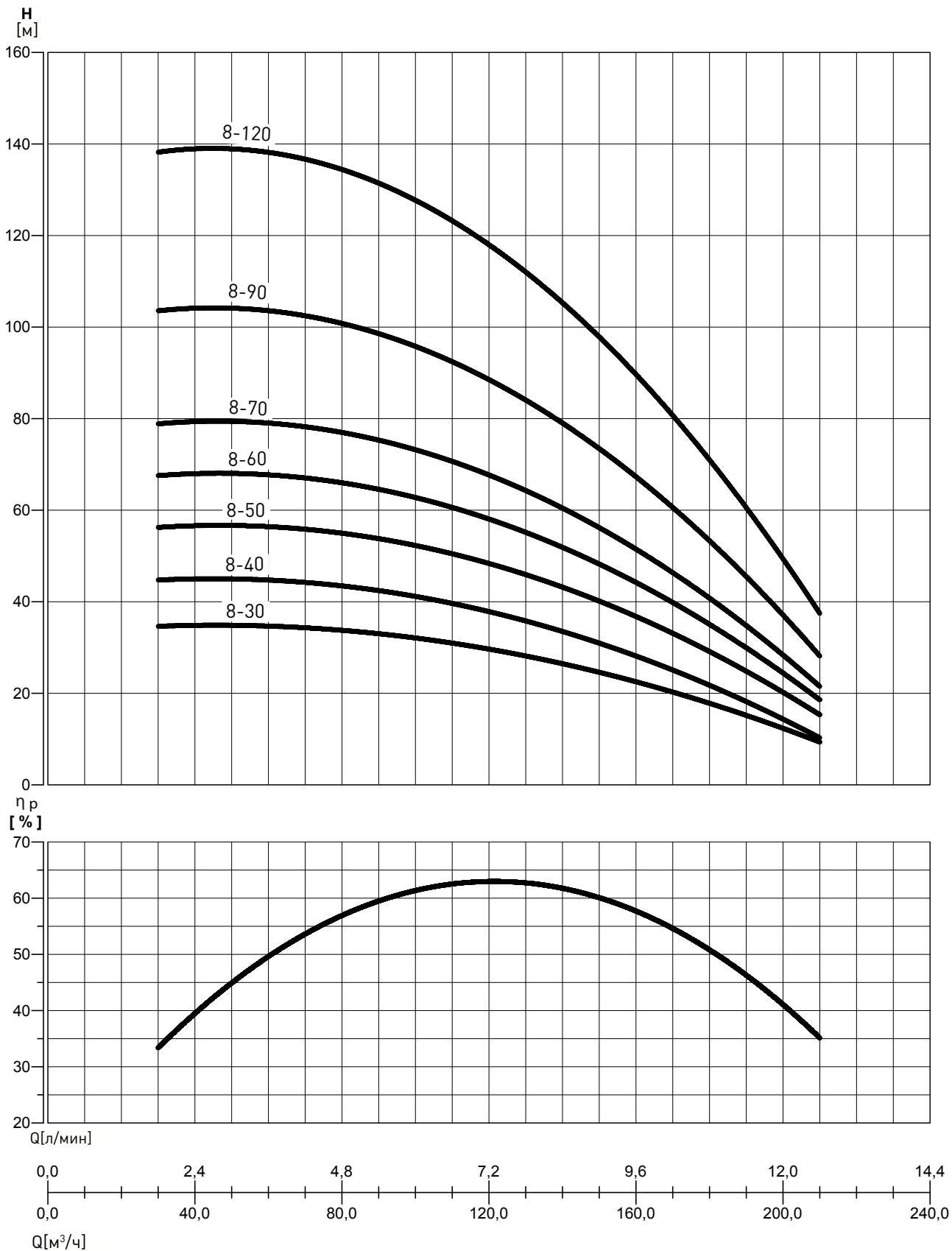
ГАБАРИТНЫЕ РАЗМЕРЫ И ВЕСА

МОДЕЛЬ	Размеры (мм).						Вес (кг)
	A	B	C	D	ДВП	ДНП	
MULTINOX VE+ 6-30	416	115	35	130	1" 1/4	1" 1/4	19
MULTINOX VE+ 6-40	443	115	35	157	1" 1/4	1" 1/4	21
MULTINOX VE+ 6-50	470	115	35	184	1" 1/4	1" 1/4	23
MULTINOX VE+ 6-60	497	115	35	211	1" 1/4	1" 1/4	25
MULTINOX VE+ 6-70	524	115	35	238	1" 1/4	1" 1/4	27
MULTINOX VE+ 6-90	578	115	35	292	1" 1/4	1" 1/4	28

# NOCCHI MULTINOX-VE+

## ЦЕНТРОБЕЖНЫЕ МНОГОСЕКЦИОННЫЕ ЭЛЕКТРОНАСОСЫ ВЕРТИКАЛЬНОГО ТИПА

### ГИДРАВЛИЧЕСКИЕ ХАРАКТЕРИСТИКИ



Гидравлические характеристики соответствуют стандарту ISO 9906:2012 - Кривые при 2900 об/мин

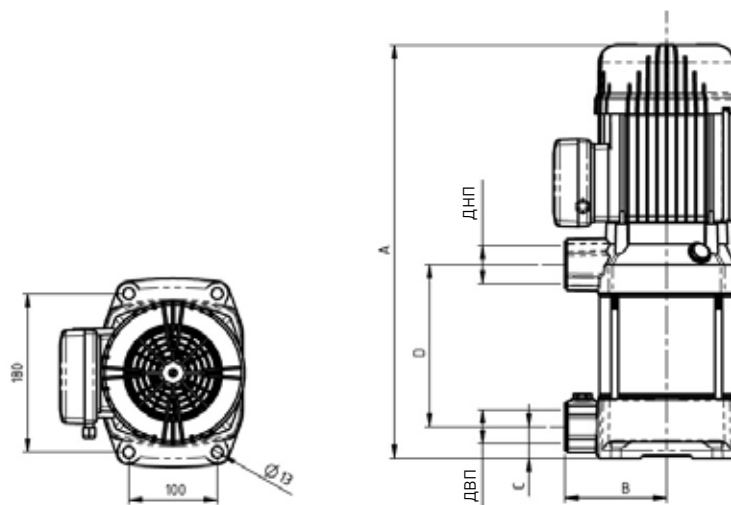
(Индекс мин. эффективности) MEI ≥ 0,7 - Базовый MEI ≥ 0,70 - Сведения по стандартному показателю эффективности см. на сайте: [www.euroupump.org/efficiencycharts](http://www.euroupump.org/efficiencycharts)

# НОСЧИ MULTINOX-VE+

## ЦЕНТРОБЕЖНЫЕ МНОГОСЕКЦИОННЫЕ ЭЛЕКТРОНАСОСЫ ВЕРТИКАЛЬНОГО ТИПА

ТАБЛИЦА ТЕХНИЧЕСКИХ ДАННЫХ

МОДЕЛЬ	Мощность электродвигателя (P2)		Мощность электродвигателя (P1)		НАПРЯЖЕНИЕ (В)	Iном (А)	мкФ	Q	л/мин	30	60	90	120	150	180	210
	л.с.	кВт	л.с.	кВт					м³/ч	1,8	3,6	5,4	7,2	9	10,8	12,6
MULTINOX VE+ 8-30 M MULTINOX VE+ 8-30 T	1,35	1	1,9 1,7	1,4 1,3	1 - 230 3 - 230/400	6,3 4-2,3	20	м. вод.ст	35	35	33	30	25	18	10	
MULTINOX VE+ 8-40 M MULTINOX VE+ 8-40 T	1,6	1,2	2,3 2,3	1,7 1,7	1 - 230 3 - 230/400	7,8 5,7-3,3	25		45	44	42	39	32	20	11	
MULTINOX VE+ 8-50 M MULTINOX VE+ 8-50 T	2	1,5	3 2,8	2,2 2,1	1 - 230 3 - 230/400	9,5 6-3,7	35		57	56	53	50	40	28	16	
MULTINOX VE+ 8-60 T	2,3	1,7	3,3	2,4	3 - 230/400	6,7-4,7			68	67	64	60	48	34	19	
MULTINOX VE+ 8-70 T	2,5	1,9	3,4	2,5	3 - 230/400	7-4,9			80	78	74	70	56	40	22	
MULTINOX VE+ 8-90 T	4	3	4,4	3,2	3 - 230/400	10,2-5,9			104	103	98	90	73	52	29	
MULTINOX VE+ 8-120 T	5,5	4	6,2	4,6	3 - 230/400	13,5-7,6			139	138	131	120	98	70	38	



ГАБАРИТНЫЕ РАЗМЕРЫ И ВЕСА

МОДЕЛЬ	Размеры (мм).						Вес (кг)
	A	B	C	D	ДВП	ДНП	
MULTINOX VE+ 8-30	416	115	35	130	1" 1/4	1" 1/4	19
MULTINOX VE+ 8-40	443	115	35	157	1" 1/4	1" 1/4	21
MULTINOX VE+ 8-50	470	115	35	184	1" 1/4	1" 1/4	23
MULTINOX VE+ 8-60	497	115	35	211	1" 1/4	1" 1/4	25
MULTINOX VE+ 8-70	524	115	35	238	1" 1/4	1" 1/4	27
MULTINOX VE+ 8-90	730	115	35	292	1" 1/4	1" 1/4	36
MULTINOX VE+ 8-120	855	115	35	373	1" 1/4	1" 1/4	39