



## Установки фильтрации воды

2162-3672



<b>Наименование</b>	<b>Установки фильтрации</b>
<b>Назначение</b>	Очистка вод, используемых в системах коммунального и производственного водоснабжения от механических примесей, взвешенных веществ, железа, марганца, сероводорода, органических веществ, активного хлора и т.п.
<b>Принцип действия</b>	Скорые напорные фильтры с зернистым фильтрующим материалом. При необходимости допускается хлорирование или озонирование воды.
<b>Качество очищенной воды</b>	При соблюдении условий эксплуатации обеспечивается очистка воды до требований СанПин 2.1.4.1074-01
<b>Основные требования к качеству обрабатываемой воды</b>	Железо общее – до 15 мг/л Марганец – не более 1 мг/л Твердые абразивные частицы – отсутствие Окисляемость перманганатная - не более 5 мгО/л Температура - 5-35°C
<b>Условия применения</b>	давление воды поступающей на установку – не менее 2,5 и не более 6,0 кг/см <sup>2</sup> ; максимальный расход воды, поступающей на установку – не менее требуемого расхода на обратную промывку; требуемое напряжение электрической сети - 220±10% В, 50 ГЦ, сила тока – до 0,2; температура воздуха в помещении – 5-35°C; влажность воздуха – не более 70%;
<b>Не допускается</b>	образование вакуума внутри корпуса установки; воздействие на установку прямого солнечного света, нулевой и отрицательных температур; расположение установки в непосредственной близости от нагревательных устройств; монтаж установки в помещении с повышенным содержанием пыли в воздухе.
<b>Условия поставки</b>	Установки фильтрации воды поставляются в разукomплектованном виде в индивидуальных упаковках согласно комплектующим, дабы сохранить товарный вид и не повредить оборудование при транспортировке.

## Внимание!

- Описания и иллюстрации этой инструкции основаны на информации. Имеющейся на момент публикации. Производитель оставляет за собой право вносить изменения без предварительного уведомления.
- Данное оборудование должно устанавливаться профессионалами по водопроводным системам.
- Данное оборудование должно устанавливаться в соответствии с местными стандартами на системы водоснабжения и электрооборудование. Возможно, потребуется специальное разрешение.
- Если дневное давление в водопроводе превышает 80 PSI (5.6 атм.), то ночное давление может превысить разрешённый предел. В этом случае перед оборудованием должен быть установлен редуционный клапан давления.
- Не подвергайте установку или любой другой из её компонентов ударам.

- Гарантия изготовителя распространяется только на производственные дефекты установки. Неправильное использование оборудования может привести к потере качества воды или к поломке оборудования.
- В случае наличия в исходной воде твёрдых примесей требуется установка дополнительно предфильтра.
- В некоторых случаях в муниципальной воде присутствует хлорамин, высокая концентрация хлорамина может привести к повреждению компонентов оборудования.
- Для нормальной работы оборудования источник электропитания должен иметь соответствующие и постоянные параметры.

### Технические характеристики

1. Установки фильтрации воды состоят из двух основных элементов – напорного корпуса фильтра и расположенного сверху корпуса автоматического (ручного) клапана управления.
2. Установки фильтрации вода комплектуются блоками автоматического управления процессом регенерации по сигналу встроенного счетчика, регистрирующего объем воды, прошедшей через установку или таймера, т.е. через заданное количество дней.
3. Фактическая производительность установок зависит от качества исходной воды, требований к качеству получаемой воды, конкретных условий эксплуатации, и может отличаться от указанных в таблице основных требований к качеству обрабатываемой воды.
4. Поставщик оставляет за собой право изменять технические параметры и комплектацию изделий без предварительного объявления.
5. Маркировка оборудования

#### Примеры установок

Установка фильтрации без реагентная 2162/125F5T
Установка фильтрации без реагентная 2162/125F5T(RUS)
Установка фильтрации без реагентная 2162/F75A1
Установка фильтрации без реагентная 2162/2F56D

#### Где:

2162.... - размер колонны (комплектуются марками Noyi/Canature)

F75A1 (75A3 77A..) - автоматический клапан Runxin

125F5T (15F5T 2F5T...) - Автоматический клапан управления Clack

125F5T (Rus) (15F5T rus 2F5T rus...) –Автоматический клапан управления EQ русифицированный

2F56D – клапан ручного управления Runxin

Данные, приведённые в таблице, являются усреднёнными показателями.

**ВНИМАНИЕ!!** Выбор типа фильтрующего материала должен производиться строго на основе химического анализа воды, а габаритные размеры фильтра и способ его управления в зависимости от водопотребления.

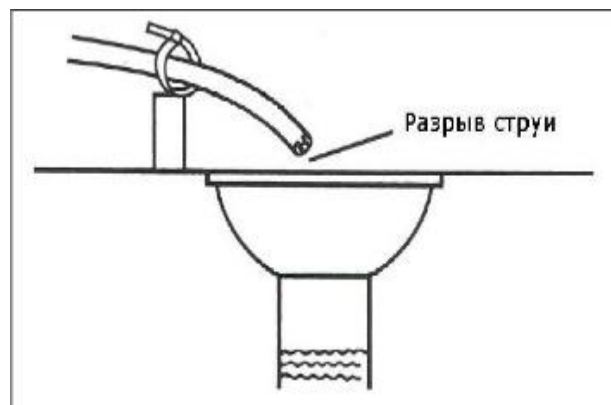
Показатель	2162	2472	3072	3672
1. Производительность (номинальная-максимальная), м <sup>3</sup> /час	4-5	5,5-7	9-11,2	13-16,2
2. Потери напора при номинальной-максимальной производительности, атм	0,5-1	0,5-1	0,5-1	0,5-1
7. Требуемая подача воды на обратную промывку, не менее м <sup>3</sup> /час	2,23	2,9	4,56	6,56
8. Приблизительный объем воды, расходуемый на одну регенерацию, м <sup>3</sup>	1,15	1,45	2,25	3,28
9. Продолжительность процесса регенерации,	120	120	120	120

МИН				
10. Потребляемая мощность, В	230	230	230	230
11. Размеры элементов установки, мм: - высота/диаметр катионитного фильтра - высота/диаметр солевого бака	1760/552 1275/740	2010/610 1275/740	2040/770 1395/1080	2110/927 1395/960
12. Приблизительная масса установки в сборе, кг	220	315	520	820
13. Присоединительные размеры Ду (вход/выход/дренаж), мм	25/25/20 32/32/20	32/32/20 40/40/25	40/40/25 50/50/40	50/50/40

## 1. РАЗМЕЩЕНИЕ И ПОДКЛЮЧЕНИЕ

1. Температурно-влажностный режим помещения должен соответствовать требованиям, изложенным в условиях применения установки.
2. Установка должна быть смонтирована непосредственно на вводе водопровода в здание после напорного бака-гидроаккумулятора (если таковой имеется) и максимально близко к системе хозяйственно-бытовой канализации.
3. Подключение *Установка фильтрации воды* к трубопроводу исходной воды, производится через обводную линию (байпас), оборудованную запорной арматурой, позволяющей при необходимости подавать потребителю исходную воду.
4. При монтаже *Установки фильтрации воды* следует предусмотреть возможность ее отключения от систем водопровода и канализации и быстрого демонтажа. Рекомендуется смонтировать поливочный кран до *Установки воды*, и пробоотборные краны до и после нее.
5. При фильтрации коммунального водопровода следует убедиться, что в ночное время давление исходной воды не превышает 6,0 кг/см<sup>2</sup>, в противном случае перед установкой фильтрации воды необходимо смонтировать редукционный клапан.
6. Максимальный расход подаваемой на *Установку фильтрации воды* должен быть не меньше требуемого расхода воды на ее быструю промывку.
7. Если исходная вода содержит взвешенные вещества (ржавчину, глину, мелкий песок и т.п.), перед установкой фильтрации *воды* следует смонтировать фильтр грубой очистки.
8. Сброс сточных вод от *Установки фильтрации без воды* производится в хозяйственно-бытовую канализацию в напорном режиме.
9. Пропускная способность системы канализация должна быть не меньше требуемого расхода воды на быструю промывку *Установки фильтрации без воды*.
10. Если расстояние от *Установки фильтрации воды* до точки ее присоединения к канализации не превышает 3 м, то присоединение осуществляется трубопроводом с рекомендуемым условным диаметром Ду. При расстоянии до 5 метров или при прокладке этого трубопровода не выше *Установки фильтрации воды* следует использовать трубопровод с условным диаметром Ду на один размер больше. Не рекомендуется отводить сточные воды от установки по трубопроводу длиной более 5 м.

11. Во избежание попадания газов из системы канализации в помещение и для повышения санитарной надежности следует предусмотреть сброс сточных вод от *Установки фильтрации воды* в канализацию с разрывом струи через гидрозатвор. Наиболее предпочтительным является использование канализационного трапа с диаметром отводящего трубопровода не менее 50 мм.
12. Для питания блока управления следует установить розетку европейского стандарта с заземлением, подключенные к электрической сети с параметрами  $220 \pm 10\%$  В, 50Гц. При больших отклонениях напряжения необходимо дополнительно установить его стабилизатор.
13. Розетки должны быть смонтированы на стене в удобном месте рядом с *Установкой фильтрации воды* на такой высоте, чтобы полностью исключена возможность попадания на нее воды.
14. Заземление розетки должно быть предусмотрено в обязательном порядке.
15. Не рекомендуется применение отдельного выключателя для отключения установки от электрической сети: для этого следует использовать общее пакетное устройство.

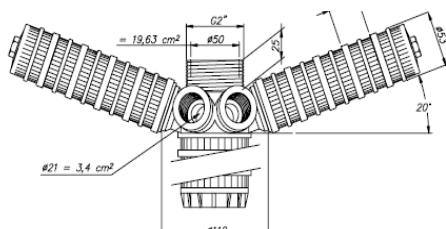


## 2. ПОДГОТОВКА К РАБОТЕ И ЗАПУСК

1. Установить корпус фильтра вертикально, непосредственно на том месте, где он должен стоять по проекту. При необходимости выровнять корпус по отвесу. При небольших отклонениях оси корпуса от вертикали следует выровнять пол или подложить под основание фильтра куски какого-либо прочного листового материала.
2. Отмеряем от края редуктора от 0,5 до 2 см. Обрезаем водоподъемную трубку, следя за тем, чтобы не нарушить ее геометрию. Края трубки обрабатываем напильником, убирая острые углы
3. Полностью (до упора) завинтить блок управления в корпус и повернуть пустой фильтр так, чтобы блок управления был ориентирован в направлении, удобном для монтажа и эксплуатации фильтра.
4. После определения положения и выравнивания корпуса фильтра вывинтить блок управления и снять с его с корпуса.
5. Внутри корпуса опустить основание дренажное KSH с защёлкой соединить с переходником с 50 мм на трубу 25 мм и шестью лучами. Проверить все соединения на защёлках еще раз. Вставить водоподъемную трубу сверху в корпус и вклеить в уже собранную нижнюю лучевую систему. Смотри рисунок



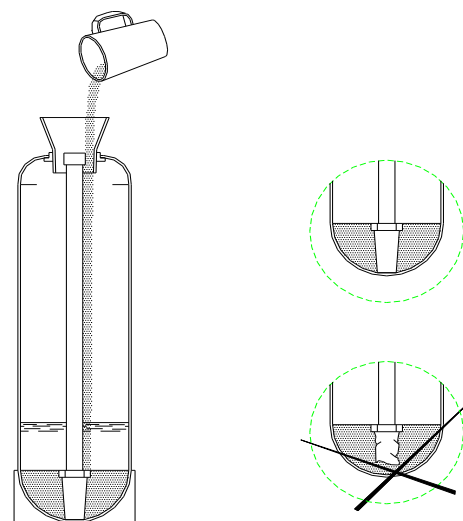
### Центральная часть с лучами вид сбоку



6. Закрыть верхнее отверстие в водоподъемной трубе сверху плотной пробкой из любого твердого материала так, чтобы ни при каких условиях эта пробка не могла провалиться внутрь корпуса и

вертикального коллектора. В противном случае это приведет к полному выходу из строя многоходового клапана блока управления.

7. Заполнить корпус фильтра водой приблизительно на  $\frac{1}{4}$  объема; вода служит буфером для засыпаемых фильтрующих материалов.
8. Вставить в горловину корпуса воронку; коллектор желательно придерживать в центральном положении.
9. Засыпать в корпус через воронку требуемое количество гравия.



**ВНИМАНИЕ:** после загрузки гравия ни в коем случае не вытаскивать вертикальный коллектор из корпуса! Это может привести к поломке дренажного колпачка в результате попадания гравия в его посадочное место на дне корпуса.

10. Загрузить в фильтр расчетное количество фильтрующего материала (см. таблицы основных технических характеристик оборудования)
11. Вынуть воронку из горловины корпуса и пробку из вертикального коллектора, придерживая его рукой для предотвращения движения вверх. Влажной ветошью вытереть пыль с резьбы на горловине корпуса и с верхней части коллектора.
12. После засыпки баллона нужно собрать и установить на него блок управления. Для этого:  
Проверьте клапан на предмет повреждений при транспортировке.  
Убедитесь в наличии резиновой прокладки в отверстии в блоке для водоподъемной трубы и уплотнительного кольца для бака.  
Смажьте эти прокладки силиконовой смазкой.



13. Аккуратно посадить блок управления с верхним защитным экраном на вертикальный коллектор, слегка нажав на блок сверху до исчезновения зазора между горловиной и нижней частью блока
14. Вращая по часовой стрелке плотно завинтить блок управления в корпус фильтра. **ВНИМАНИЕ:** перекося блок управления при завинчивании может привести к повреждению резьбовой горловины!
15. После окончания монтажных работ необходимо выпустить воздух из *Установки фильтрации воды* и произвести ее первичную регенерацию с целью отмывки фильтрующего материала. Порядок выполнения этой операции указан ниже.

16. Закрывать вентили на трубопроводах подачи исходной и отвода фильтрованной воды от установки. Байпасный вентиль также рекомендуется закрыть.
17. Включить блок управления установкой в электрическую сеть, установить текущее время и запрограммировать частоту регенераций.
18. Открыть вентиль на трубопроводе подачи исходной воды на установку примерно на 1/3. Вентиль на трубопроводе фильтрованной воды от установки должен быть закрыт.
19. Включить *Установку фильтрации воды* в режим полуавтоматической регенерации. После того, как из трубопровода сброса сточных вод от *Установки фильтрации воды* в канализацию пройдет плотная компактная струя без воздушных пузырей и примесей, полностью открыть вентиль на трубопроводе подачи исходной воды и дождаться окончания процесса регенерации.
20. По окончании процесса регенерации полностью открыть вентиль на трубопроводе фильтрованной воды от установки и закрыть байпасный вентиль.

### **3. ОСНОВНЫЕ ПРАВИЛА ЭКСПЛУАТАЦИИ**

1. Рекомендуется периодически проверять и корректировать показания текущего времени на таймере блока управления.
2. В случае перерыва в подаче электроэнергии заново установить текущее время на таймере блока управления.
3. Если *Установка фильтрации воды* не использовалась в течение длительного времени (неделю и больше), до начала пользования водой во избежание образования микрофлоры в слое фильтрующего материала необходимо произвести полуавтоматическую регенерацию установки. В случае изменения объема водопотребления (например, при увеличении количества проживающих), а также при изменении качества исходной воды следует заново запрограммировать блок управления *Установке фильтрации воды*.

#### **4. Проверка работы насоса и давления на входе в систему.**

Для нормальной работы фильтра давление воды на входе должно быть не менее 2,5 атм. Если давление воды недостаточно, необходимо установить насос. Если входное давление превышает 6 атм., то в водопроводную линию до фильтра необходимо установить редукционный клапан.

#### **5. Соединение с водопроводной линией**

Монтаж трубопроводов выполняйте в соответствии с существующими местными нормами и правилами. Проверьте существующие трубы на наличие известковых и железистых отложений. При необходимости замените трубы.

Для использования исходной воды в обход фильтра, а также для проведения профилактического обслуживания фильтра, необходимо предусмотреть обводную линию, байпас из 3 шаровых кранов.

#### **6. Замена фильтрующего материала.**

Используемые фильтрующие материалы рассчитаны на продолжительную эксплуатацию. Однако наступает момент, когда они уже не обеспечивают требуемое качество фильтрации и нуждаются в замене.

**Настоятельно рекомендуем поручить эту операцию квалифицированным специалистам.**

Для замены необходимо выполнить следующие шаги:

- Отключить электропитания фильтра

- Перекрыть подачу воды на фильтр.
- Сбросить давление, открыв любой кран после фильтра.
- Отсоединить фильтр от трубопровода и выдвинуть его на открытый участок.
- Вывернуть управляющий клапан и снять его
- Слить воду из корпуса используя шланг и ведро. Корпус осторожно положить на бок, ни в коем случае не роняя и выгрузить отработанную рабочую среду.
- Тщательно промыть водой внутреннюю поверхность корпуса
- При необходимости выполните дезинфекцию фильтра.
- Загрузить фильтр новой фильтрующей средой и запустить его в работу согласно разделам данной инструкции.

## 7. Дезинфекция фильтра

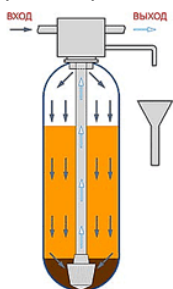
В процессе эксплуатации фильтр загрязнится содержащимися в воде органическими веществами и микроорганизмами. Поэтому, при замене фильтрующей загрузке, настоятельно рекомендуем производить дезинфекцию. Для дезинфекции рекомендуем использовать раствор перманганата калия.

## 8. Общий принцип и режимы работы фильтров.

В совокупности установка очистки воды работает в двух основных режимах:

1. режим фильтрации (основной);
2. режим регенерации (сервисный).

В режиме фильтрации все фильтры системы производят поступенчатую очистку воды. В сервисный режим установка переходит в момент, когда хотя бы один из фильтров встает на регенерацию.



Все фильтры сходны по своему устройству и имеют одинаковый алгоритм работы, который состоит из следующих циклов.

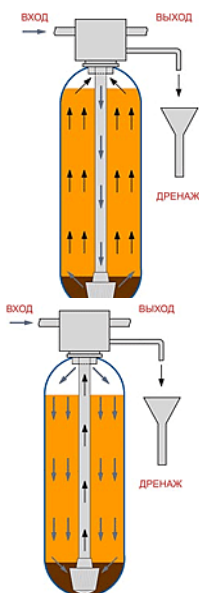
### Рабочий режим (сервисный).

Цикл очистки воды. Неочищенная вода со входа поступает внутрь фильтра, проходит через слой фильтрующей засыпки и уже очищенная через нижний дистрибьютор и водоподъемную трубу поступает в выходную линию.

Продолжительность - зависит от степени загрязненности воды и типа засыпки, но не более 6-7 дней.

### Режим регенерации.

#### А) Обратная промывка.



Цикл интенсивной обратной промывки фильтрующей среды. По сути, это и является циклом регенерации, т.е. восстановления фильтрующих свойств засыпки. Неочищенная вода со входа по водоподъемной трубе и через нижний дистрибьютор подается снизу слоя фильтрующей засыпки в направлении, противоположном току воды в Сервисном режиме (отсюда и название промывки - обратная), взрыхляет её и вымывает накопленные загрязнения. Загрязненная вода поступает в дренаж.

Возможность поступления воды на выход системы сохраняется (по соображениям пожарной безопасности), но она будет проходить через фильтр напрямую неочищенная, поэтому пользоваться ей во время регенерации не желательно. Продолжительность - 5-20 минут.



## Б) Прямая промывка.

Промывка осуществляется в том же направлении, что и в сервисе, только вода подается не на выход, а сбрасывается в дренаж. Назначение данной промывки - сбросить в дренаж остаток загрязнений и первую порцию чистой воды. Кроме того, прямая промывка несколько уплотняет слой фильтрующей среды, поэтому иногда называется "укладочной". Возможность поступления воды на выход системы сохраняется (по соображениям пожарной безопасности), но все-таки пользоваться ей на этом этапе не рекомендуется.

Продолжительность - 5-10 минут.

## 9. Инструкция по транспортировке корпуса фильтра

Баллоны до 36" в диаметре включительно упакованы в картонные коробки, в которых они располагаются в вертикальном положении. Для того чтобы извлечь баллон из упаковки, следует срезать упаковочные стропы, снять с баллона верхнюю крышку и центральную секцию упаковки, приподнять бак и извлечь его из упаковки.

Храните баллон в упаковке до самого момента монтажа. Никогда не перекачивайте и не перетаскивайте баллон на бок. Никогда не роняйте баллон, не наносите по нему ударов, не допускайте его трения о пол, стены, трубопровод и т.п



## 10. ДЕЙСТВИЯ ПРИ ВОЗНИКНОВЕНИИ АВАРИЙНОЙ СИТУАЦИИ

Аварийная ситуация может возникнуть в следующих случаях:

- при появлении протечек в местах присоединения трубопроводов и гибких шлангов к многоходовому клапану блока управления установкой;
- при отказе многоходового клапана вследствие механической поломки или в случае отключения электропитания блока управления.
- при возникновении аварийной ситуации:
- отключить установку, закрыв вентили до и после нее, и открыв байпасный вентиль на линии подачи, вода в систему водоснабжения объекта;
- отключить электропитание установки, вынув вилку из розетки;

- сбросить давление внутри установки, повернув ручку управления регенерацией в положение обратной промывки «BACKWASH» на 1-2 минуты, и затем вернуть эту ручку в рабочее положение «SERVICE»;
- вызвать специалиста для проведения ремонтных работ.

## 11. ВОЗМОЖНЫЕ НЕИСПРАВНОСТИ И СПОСОБЫ ИХ УСТРАНЕНИЯ

Неисправность	Возможные причины	Способы устранения
1. Установка выходит на регенерацию не в заданное время суток (2 или 3 часа утра – время указано в гарантийном талоне)	Электрическое питание установки прерывалось	Установить на блоке управления текущее время
2. Установка постоянно сбрасывает воду в канализацию	<p>1. В многоходовой клапан попали твердые частицы</p> <p>2. Внутренняя течь в многоходовом клапане</p> <p>3. Многоходовой клапан заклинило во время регенерации</p> <p>4. Двигатель блока управления остановился во время регенерации</p>	<p>1. Извлечь, промыть и при необходимости заменить плунжер и уплотнительные прокладки, удалить загрязнения из канала клапана, после сборки проверить работоспособность клапана во всех позициях регенерации.</p> <p>2. Заменить уплотнительные прокладки и/или перфорированные кольца внутреннего клапана</p> <p>3. См. п.1</p> <p>4. Проверить электрические контакты, заменить двигатель</p>
3. Низкое давление воды после установки	<p>1. Большие отложения соединений железа в трубопроводе, подающем исходную воду на установку</p> <p>2. Большое количество осадка соединений железа внутри установки умягчения</p>	<p>1. Прочистить трубопровод подачи исходной воды на установку</p> <p>2а. Прочистить многоходовой клапан</p> <p>2б. Очистить или заменить фильтрующий материал (требуется консультация специалиста)</p> <p>2в. Увеличить частоту регенераций</p> <p>2г. При большом содержании железа в исходной воде установить дополнительно фильтр обезжелезивания</p>

	3. Погружной насос выносит большое количество осадка из скважины	3. Установить предварительный фильтр или грязевик
4. Горячая вода после бойлера имеет запах сероводорода («тухлых яиц»)	Магниевый стержень внутри бойлера	Заменить алюминиевым или убрать совсем
5. Холодная и горячая вода имеет запах сероводорода («тухлых яиц»)	1. Сероводород в исходной воде 2. Интенсивное развитие серобактерий в исходной воде 3. Интенсивное развитие железобактерий в исходной воде	1. Установить дополнительное устройство для очистки воды 2. Производить периодическое хлорирование воды в скважине  Установить фильтр, работающий по сероводороду.
6. Фильтрующий материал вымывается из установки в канализацию	1. Верхний защитный щелевой экран внутри установки пробит 2. В трубопроводе подачи исходной воды на установку скапливается воздух	1. Заменить защитный экран  2а. Установить устройства для воздухоотделения  2б. Проверить соответствие производительности погружного насоса дебиту скважины
7. Двигатель клапана работает без остановки	Неисправность механизма блока управления	Заменить блок управления

## 12. Условия гарантии.

Гарантийный срок работы установки ограничен одним годом со дня продажи.

Потребитель имеет право в рамках настоящей гарантии на бесплатный ремонт или замену неисправных блоков или узлов установки в течение гарантийного срока.

Производитель и продавец установки не несут ответственность за неисправности, произошедшие в результате физических повреждений установки, нанесенных пользователем, или явившихся результатом действий третьих лиц, бросков напряжения питающей сети либо стихийных сил природы.

Гарантийные обязательства не распространяются на изделия, в отношении которых были нарушены требования руководства по устройству, монтажу, эксплуатации и техническому обслуживанию.

**Благодарим Вас за приобретение нашего продукта. Будем признательны за информацию об особенностях или недостатках, выявленных Вами при эксплуатации нашей техники. Мы постараемся использовать ее в совершенствовании подобных конструкций.**

ГАРАНТИЙНЫЙ ТАЛОН № \_\_\_\_\_

Настоящий Гарантийный талон дает право на гарантийное обслуживание только при условии правильного и четкого заполнения, и при наличии на нем отметок торгующей организации и Сервисной службы.

Гарантийный срок на товар составляет **12 (двенадцать) месяцев** со дня фактической передачи товара Потребителю. Если в течение гарантийного срока в товаре обнаруживаются недостатки, то по требованию Потребителя наша Сервисная служба бесплатно отремонтирует или заменит части товара с недостатками на приведенных ниже условиях

Условия исполнения гарантийных обязательств

1. Требования Потребителя по товару с недостатками рассматриваются при представлении товарного или кассового чека вместе с гарантийным талоном.
2. Наименование серийный номер и модель товара должны соответствовать наименованию и модели указанным в гарантийном талоне
3. Решение вопроса о целесообразности замены части товара с недостатками или ее ремонт остается за Сервисной службой. Части товара с недостатками, которые были заменены, являются собственностью Сервисной службы
4. Товар снимается с гарантийного обслуживания в следующих случаях:  
 Если потребителем нарушены правила эксплуатации товара, изложенные в инструкции по эксплуатации;  
 Если товар имеет следы постороннего вмешательства или была попытка ремонта товара не в уполномоченной сервисной службе.  
 5 Гарантийные обязательства не распространяются на нижеследующее:

5.1 Периодическое сервисное обслуживание и замену частей товара и материалов, требующих замены в результате их нормального износа и расхода, таких как наполнители и реагенты сменные картриджи, быстроизнашивающиеся части товара и материалы (Далее Расходные материалы), как в части стоимости самих Расходных материалов.

5.2 Неполомки и недостатки в товаре, возникшие в результате: небрежного отношения или неправильного обращения, хранения или обслуживания; несоблюдения рекомендованных сроков замены Расходных материалов и проведения сервисных работ; использования нестандартных сменных элементов, в том числе не указанных в Инструкции эксплуатации; несчастных случаев, и форс мажорных обстоятельств

Наименование товара	
Модель	
Серийный номер в случае его наличия	
Наименование торгующей организации	
Адрес и телефон торгующей организации	
Дата продажи	

Печать и подпись

торгующей организации \_\_\_\_\_/\_\_\_\_\_ /

М.П.

С инструкцией по эксплуатации и условиями выполнения гарантийных обязательств ознакомлен

Подпись Потребителя \_\_\_\_