



RAIFIL

Фильтр высокой производительности RF-SC

Инструкция пользователя



RF-SC 10-5; RF-SC 20-5; RF-SC 30-5; RF-SC 30-10; RF-SC 40-24

Благодарим Вас за приобретение продукции **RAIFIL**.

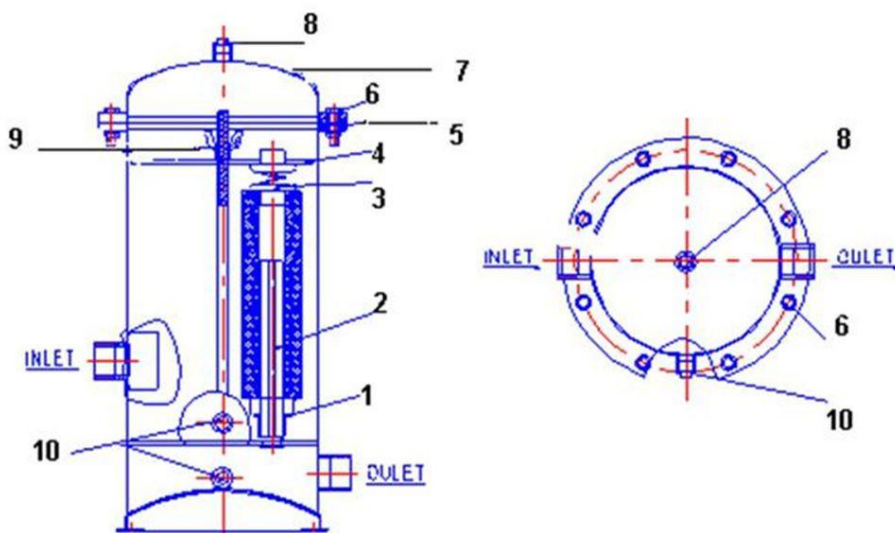
- Перед началом использования ознакомьтесь с инструкцией.
- Если у Вас возникли сложности при эксплуатации, обратитесь к данному руководству, так как оно содержит решения наиболее часто встречаемых проблем.
- Данное руководство содержит гарантийный талон, поэтому не выбрасывайте его.

Описание

Корпуса данных фильтров изготовлены из нержавеющей стали и могут быть использованы для установки фильтров - картриджей различных типов. Во внутренней части корпусов расположены стержни - фиксаторы с гайками, что позволяет легко и просто производить замену фильтров - картриджей. Все части корпусов за исключением резиновых кольцевых прокладок изготовлены из нержавеющей стали.

Технические характеристики

Наименования		RF-SC-10-5	RF-SC-20-5	RF-SC-30-5	RF-SC-30-10	RF-SC-40-24
Картриджи	Высота (дюйм)	10"	20"	30"	30"	40"
	Кол-во (шт)	5	5	5	10	24
Производительность (м ³ /час)		5	10	20	30	96
Максимальное давление (атм)		10				
Перепад давления (psi)		6 – 12				
Температура воды (°C)		2 – 98				
Размер соединений (дюйм)		1 1/2"	1 1/2"	1 1/2"	2"	3"
Соединение		Резьба				Фланец
Габариты	Высота (см)	50	75	85	85	180
	Диаметр (см)	20	20	20	30	60



Комплектующие :

1. Корпус фильтра.
2. Стержень – фиксатор
3. Прижимные фиксаторы.
4. Направляющий диск.
5. Резиновая кольцевая прокладка.
6. Соединительные болты.
7. Крышка корпуса.
8. Заглушка отверстия для сброса давления. (1/4")
9. Гайка для стержня фиксатора.
10. Дренажный кран (1/4")

Конструктивные особенности

Материал корпуса: коррозионно - стойкая сталь марки 304.

Наличие прижимных фиксаторов, которые вставляются в центральную торцевую часть фильтров - картриджей, обеспечивает их герметичность. Фланцы служат для соединения верхней крышки с корпусом (открытия и закрытия). Внутренний стержень - фиксатор является съёмным, что обеспечивает максимальную доступность к внутренним частям корпуса во время промывки. Дренажный кран расположен с внешней стороны корпуса, что делает удобным слив воды в дренаж. Перед сливом воды в дренаж сначала необходимо стравить весь воздух через отверстие на верхней крышке корпуса (здесь же может быть установлен манометр). Данные корпуса могут быть использованы для фильтрации горячей воды (фильтры- картриджи в этом случае должны быть соответствующими).

1. Установка корпуса.

Корпус крепится к цементному полу. Для входа воды предназначен патрубок с маркировкой "INLET", для выхода – "OUTLET". Соедините патрубок для входа воды с источником воды. Подсоедините отводящую трубку к патрубку для выхода воды. Соединение производится при закрытом кране подачи воды. Будьте внимательны, не перепутайте патрубки входа и выхода. Снимите заглушку с дренажного от-верстия, установите в него специальный кран. Перед началом эксплуатации внимательно изучите способ установки фильтров-картриджей.

2. Установка фильтров-картриджей.

Откройте фланцевые болты. Снимите крышку. Снимите резиновую кольцевую прокладку и положите её в чистое место. Достаньте прижимные фиксаторы. Откройте гайку на стержне - фиксаторе и снимите направляющий диск. Стержень – фиксатор должен быть вкручен в соединительный отвод в нижней части корпуса и находиться строго в вертикальном положении. После этого установите фильтры-картриджи. Они насаживаются на фиксирующие штыри в нижней части корпуса. При этом не прилагайте чрезмерных усилий. Фильтры должны устанавливаться медленно и плавно, иначе их можно повредить. После этого вставьте в верхнюю торцевую часть фильтров прижимные фиксаторы. Поместите на них поворотный диск. Затем вручную закрутите гайку на верхней части стержня-фиксатора . Соединение должно быть плотным.

3. Закрытие корпуса.

После установки фильтров-картриджей промойте резиновую кольцевую прокладку водой и положите её на верхнюю часть корпуса. Закройте корпус крышкой. Приложите друг к другу фланцы на крышке и на корпусе так, чтобы отверстия на них совпадали между собой и крепко затяните болтами.

4. Правила эксплуатации.

Откройте заглушку на верхней части крышки корпуса для сброса давления. Медленно откройте кран подачи воды. Полностью заполните корпус водой. Как только вода покажется из отверстия для сброса давления закройте кран и заглушите отверстие на крышке. Медленно откройте кран подачи воды и немного приоткройте дренажный кран. Как только отфильтрованная вода начнёт выходить из дренажного отверстия перекройте дренажный кран и медленно откройте кран для выхода отфильтрованной воды. Таким образом весь агрегат будет приведён в рабочее состояние. Если где - либо обнаружится течь, то тщательно проверьте все соединения и особенно место соединения крышки с резиновой кольцевой прокладкой. После этого плотно затяните все соединения.

5. Замена фильтров.

Закройте кран подачи воды, откройте заглушку на верхней части крышки для сброса давления и закройте кран выхода отфильтрованной воды. Откройте дренажный кран и выпустите всю воду из корпуса. Когда вся вода выйдет, откройте крышку, отверните гайку на стержне - фиксаторе и поднимите направляющий диск. Снимите прижимные фиксаторы и фильтры-картриджи. Отработанные фильтры следует помещать в специальные мусоросборники. После этого в течение 5 минут промойте внутреннюю часть корпуса, уделяя особое внимание его нижней части. Внимательно осмотрите резиновую кольцевую прокладку между крышкой и корпусом. При необходимости замените её. После этого подготовьте агрегат к следующему рабочему циклу.

ГАРАНТИЙНЫЙ ТАЛОН

Уважаемый Покупатель!

При обращении в сервисный центр, «гарантийный талон» даёт Вам право на получение гарантийного обслуживания только в случае, если он чётко и правильно заполнен и на нём имеются печати торговой организации.

1. Настоящий «гарантийный талон» действителен только на территории страны, где был приобретён товар.
2. Гарантийный срок эксплуатации один год, со дня продажи. Датой продажи считается дата, указанная торговой организацией в настоящем талоне, заверенная круглой печатью. При отсутствии даты продажи гарантийный срок исчисляется от даты выпуска.
3. По условиям гарантии продавец обязуется в течение 12 месяцев, с момента продажи оборудования, провести за свой счет ремонт или замену любой части установки, которая будет признана дефектной по причине заводского дефекта материала или изготовления. Гарантия не распространяется на фильтрующие материалы.
4. Гарантийное обслуживание не производится в следующих случаях:
 - корпус или комплектующие имеют механические повреждения;
 - при подключении и эксплуатации не соблюдались правила и требования настоящей инструкции;
 - корпус использовался не по назначению;
 - вскрытия пломбы или привлечению к ремонтным работам третьих лиц.
5. Гарантийное обслуживание не производится в отношении частей, обладающих повышенным износом или ограниченным сроком использования.
6. Преждевременный выход из строя заменяемых частей изделия, в результате чрезмерной загрязненности воды, не является причиной замены или возврата изделия или заменяемых частей.
7. Гарантия считается недействительной, если имел место несанкционированный доступ для ремонта, модификации и других изменения конструкции, при повреждениях, вызванных неправильным использованием, нарушением технической безопасности, механическими воздействиями и атмосферными влияниями.
8. Гарантия не действует в случае внешних воздействий на корпус и превышения допустимых нагрузок.
9. Гарантийное обязательство действует только при предъявлении гарантийного талона.
10. Бережно храните гарантийный талон. При утере он не подлежит повторной выдаче.
11. Гарантия не действует, если истёк срок гарантийного обслуживания.
12. Гарантия не действует, если поломка произошла в результате форс-мажорных обстоятельств.

Наименование товара	
Торговая марка	RAIFIL
Модель	
Продавец (адрес, тел., факс)	
Дата продажи	
Гарантийный период	1 год
Описание недостатков	
Решение	
Дата исполнения	
Подпись и печать	